

ヨドコウ ダストピット

DPNC-650GR・850GR・1050GR
DPNC-650SS・850SS・1050SS

組立説明書

組み立てる前に、組立説明書をよく読んで、安全に組み立てを行ってください。
組立後は、組立説明書を大切に保管してください。

業者の方へのお願い

組立後は、組立説明書をお客様へ手渡すようにしてください。

⚠ 注意

- 本製品は安全な場所に設置してください。特に以下の場所には設置しないでください。
 - ・避難経路にあたる場所
 - ・建物の屋上
 - ・地盤のやわらかい場所
 - ・大屋根から雨水や雪が、直接商品に落ちる場所
 - ・段差のある場所
 - ・給湯器の前
 - ・公道
 - ・崖のふち・風当りの強い場所等、安全の確認ができない場所
- 手袋をはめて組み立ててください。部材はすべて鋼板製ですので、手を切るおそれがあります。
- 組み立ては二人以上で行ってください。
- 風の強い日、雨の日は組立作業をさけてください。
- 仮預けのない部材がありますので部材の落下等によるけがに注意してください。
- 組立後、各部のボルト・金具の忘れや緩みがないかを確認してください。
- 指定されたゴミ以外は入れないでください。
- ふたの上に重い物を置かないでください。
- 本製品の近くで子供を遊ばせないでください。思わぬ事故を引き起こすおそれがあります。

営業所一覧

ヨドコウ製品についてのお問い合わせは……
品質には万全を期しておりますが、万一商品の破損・部品不足等がございましたら、購入店または弊社営業所までご連絡をお願いします。

株式会社 **淀川製鋼所**
<http://www.yodoko.co.jp>

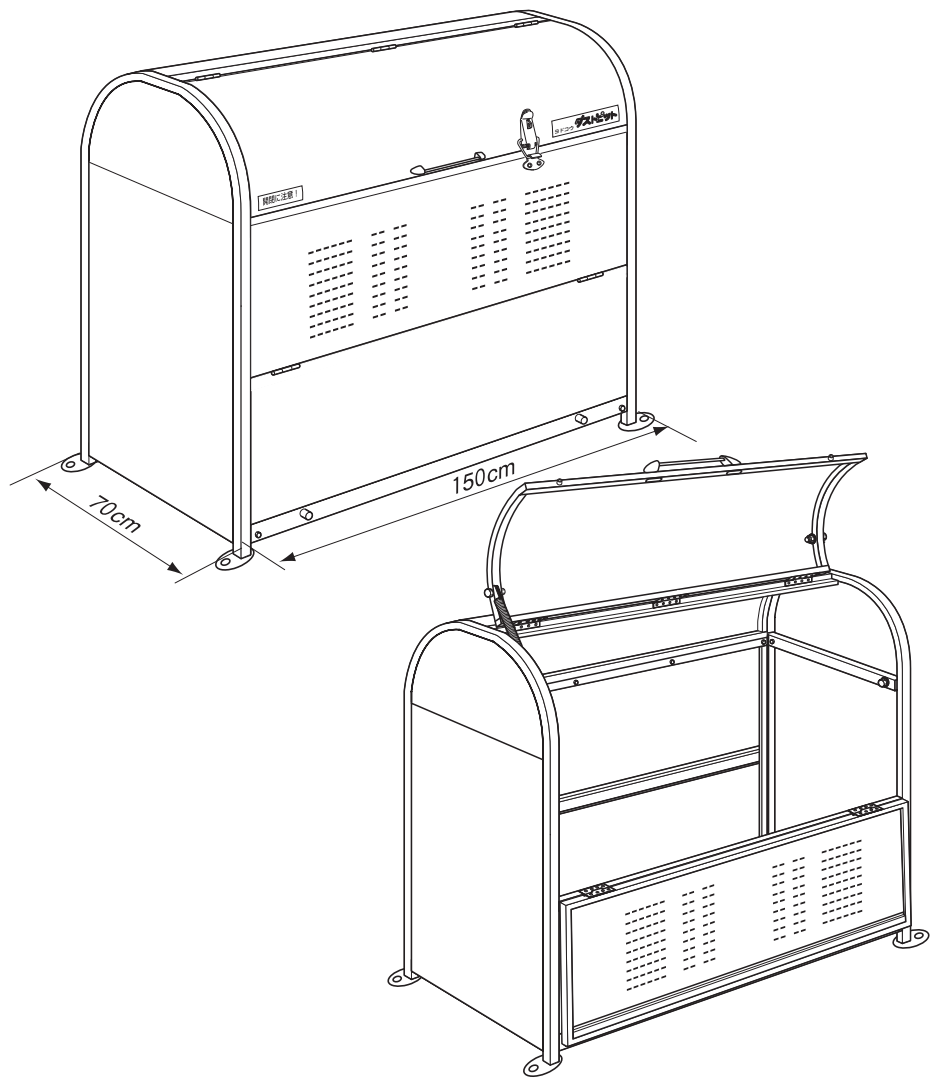
お客様窓口 ☎0120-882667
(CS推進チーム)

※受付時間は9:00～12:00、13:00～17:00
(土・日曜日、祝日、年末年始など弊社定休日を除く毎日)

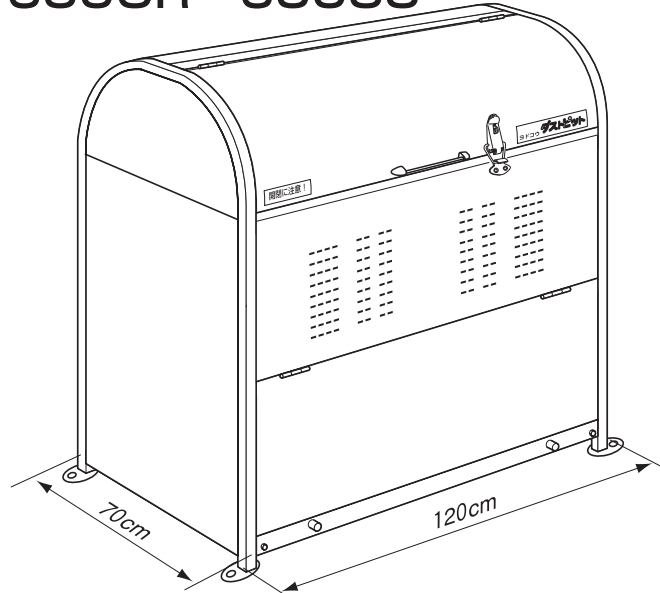
札幌営業所	☎(011) 271-4771
盛岡営業所	☎(019) 624-3051
仙台統括営業所	☎(022) 225-7891
新潟営業所	☎(025) 243-3661
長野営業所	☎(026) 223-2668
高崎営業所	☎(027) 361-1281
東京統括営業所	☎(03) 3551-7941
横浜営業所	☎(045) 241-3211
静岡営業所	☎(054) 253-8191
北陸営業所	☎(076) 432-2804
名古屋統括営業所	☎(052) 239-1259
大阪統括営業所	☎(06) 6472-6991
神戸営業所	☎(078) 361-5500
岡山営業所	☎(086) 223-4751
広島営業所	☎(082) 248-2431
高松統括営業所	☎(087) 834-3611
高知営業所	☎(088) 884-3115
福岡統括営業所	☎(092) 781-6035
鹿児島営業所	☎(099) 222-5077
本社	☎(06) 6245-1256

完成図

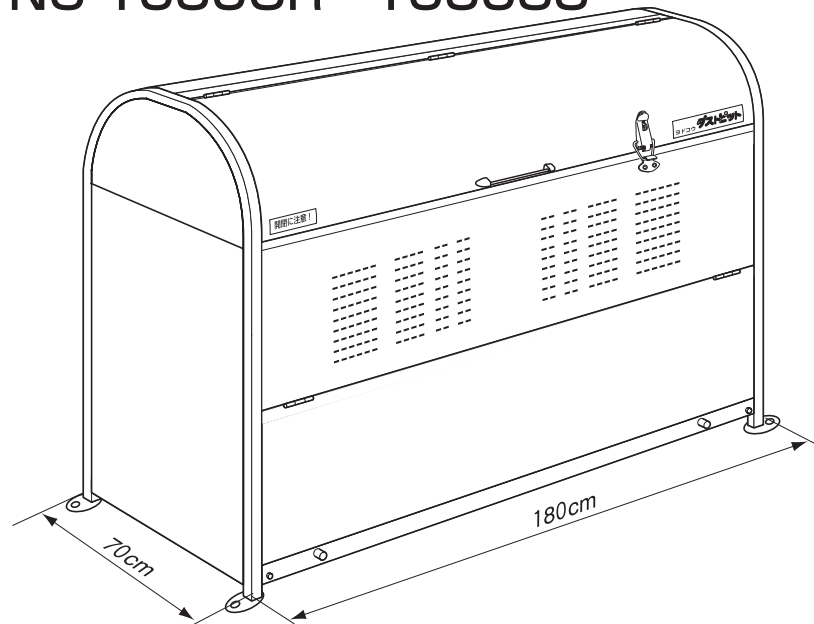
DPNC-850GR・850SS



DPNC-650GR・650SS



DPNC-1050GR・1050SS



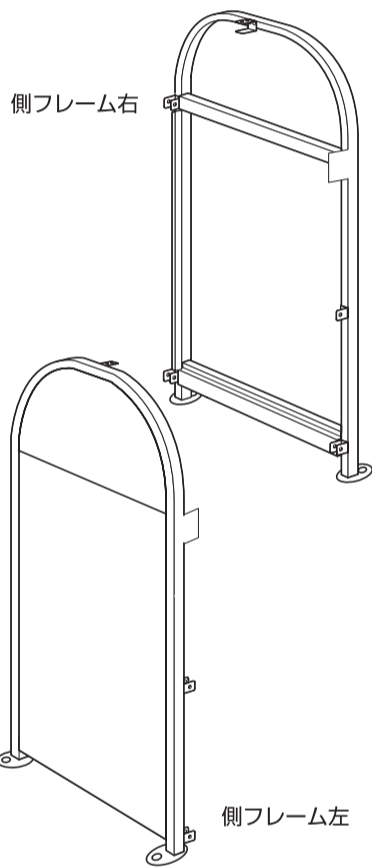
※ ご準備していただくもの…プラスドライバー・モンキースパナ
※ 錠をご使用の場合は、市販品の南京錠等をお使いください。

梱包組合せ

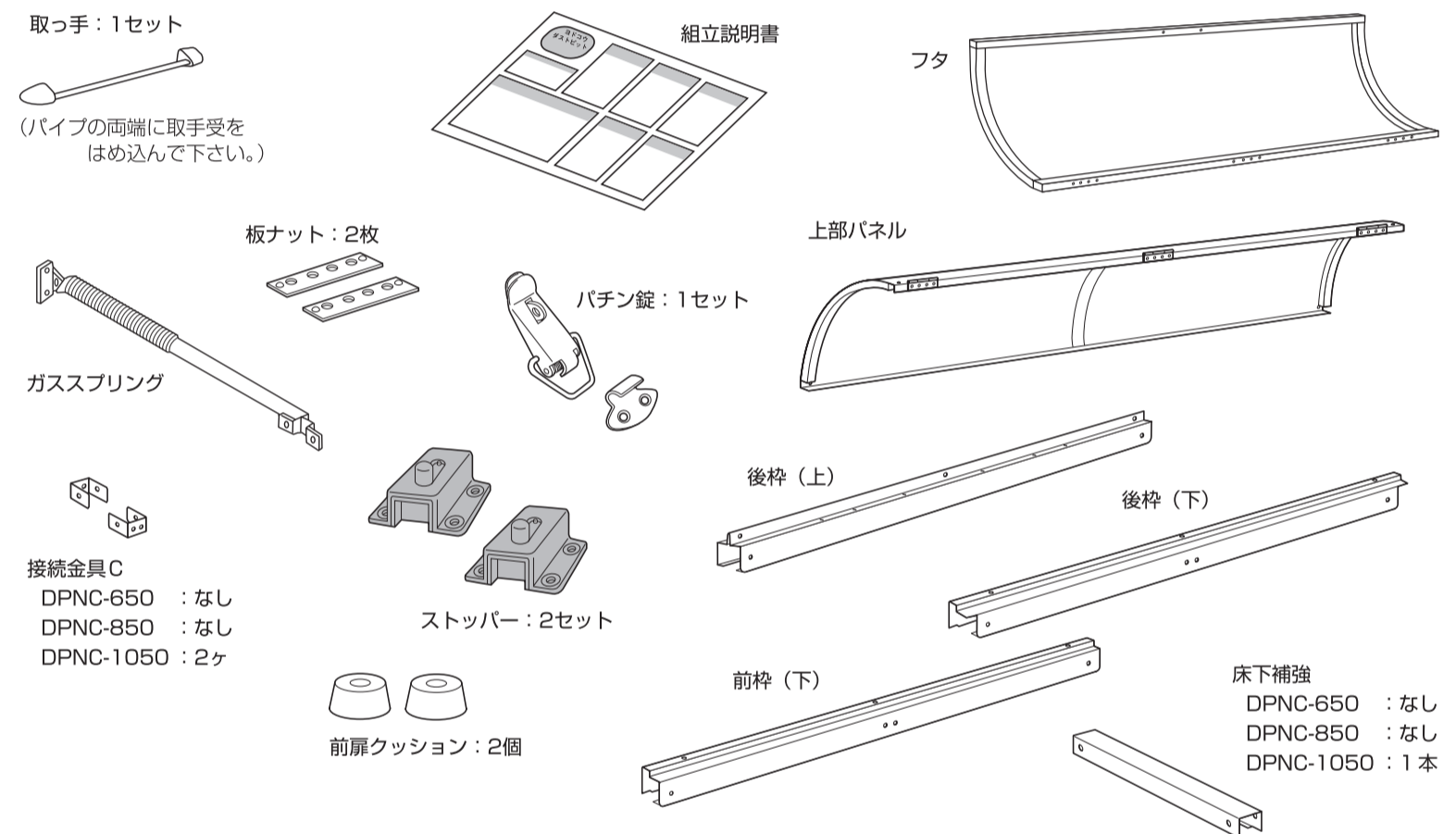
梱包名	梱包番号	DPNC-650GR	DPNC-650SS	DPNC-850GR	DPNC-850SS	DPNC-1050GR	DPNC-1050SS	梱包名	梱包番号	DPNC-650GR	DPNC-650SS	DPNC-850GR	DPNC-850SS	DPNC-1050GR	DPNC-1050SS	
側フレーム 梱包	N3-001GR	1		1		1		パネル ・ 扉 ・ 梱包	N4-013GR	1						
	N5-001SS		1		1		1		N5-013SS		1					
フタ ・ 枠 ・ 梱包	N4-012GR	1							N4-023GR			1				
	N5-012SS		1						N5-023SS				1			
	N4-022GR			1					N4-033GR					1		
	N5-022SS				1				N5-033SS							1
	N4-032GR					1										
	N5-032SS						1									

梱包明細

側フレーム梱包 (N3-001GR) (N5-001SS)

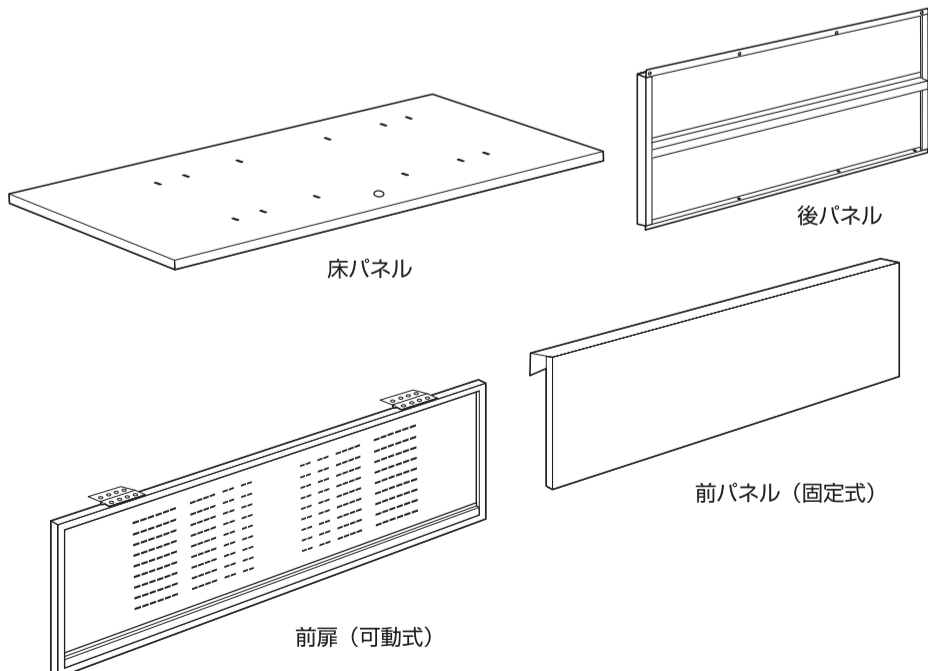


フタ・枠梱包 (N4-012GR・N4-022GR・N4-032GR) (N5-012SS・N5-022SS・N5-032SS)



※ このイラストは DPNC-1050 の部品を記載しています。

パネル・扉梱包 (N4-013GR・N4-023GR・N4-033GR) (N5-013SS・N5-023SS・N5-033SS)



※ このイラストは DPNC-1050 の部品を記載しています。

組立部品一覧

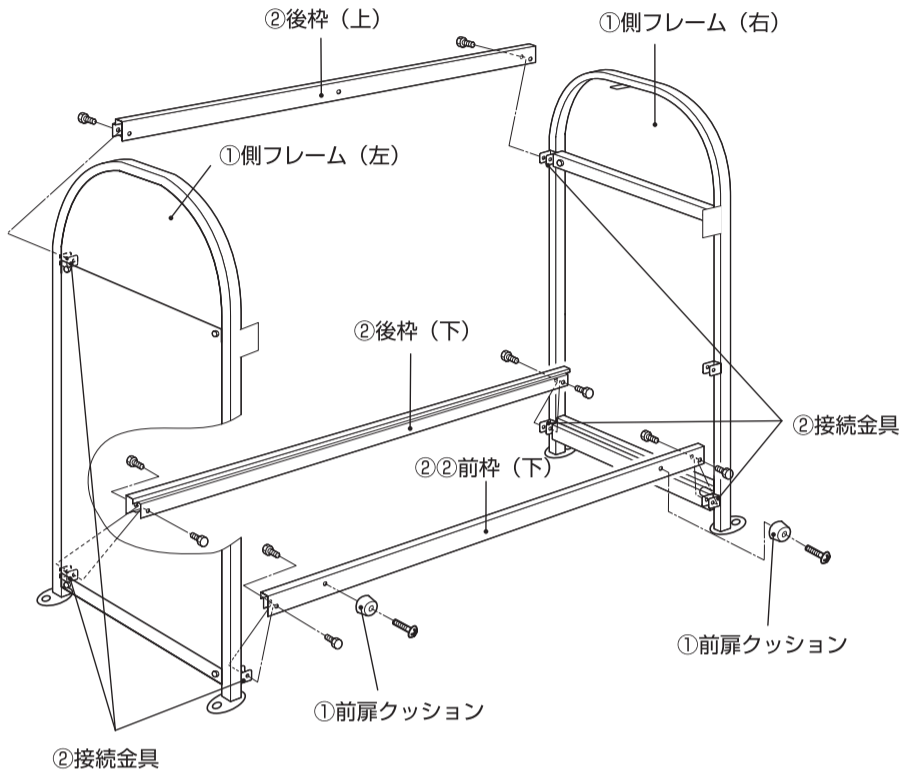
※組立部品はフタ・枠梱包に同梱しています。

	DPNC-650GR DPNC-650SS	DPNC-850GR DPNC-850SS	DPNC-1050GR DPNC-1050SS
A 十字穴付セムスポルト M6×16（ホワイト色）	26	30	38
B 十字穴付皿小ネジ M4×12	20	24	24
C 十字穴付 ナベ小ネジ M4×20		10	
D 十字穴付 トラスタッピングネジ 6×16		4	

1 枠の取り付け

- ①前扉クッションを前枠（下）の両端に取り付ける。
使用ネジ：● 十字穴付ナベ小ネジM4×20 2ヶ
- ②前枠（下）・後枠（上）・（下）を接続金具に取り付ける。
使用ネジ：▲ 十字穴付セムスボルトM6×16（ホワイト色）10ヶ

注意 後枠（上）は外側だけ止めてください。内側は後パネルを取り付けるとき一緒に止めます。

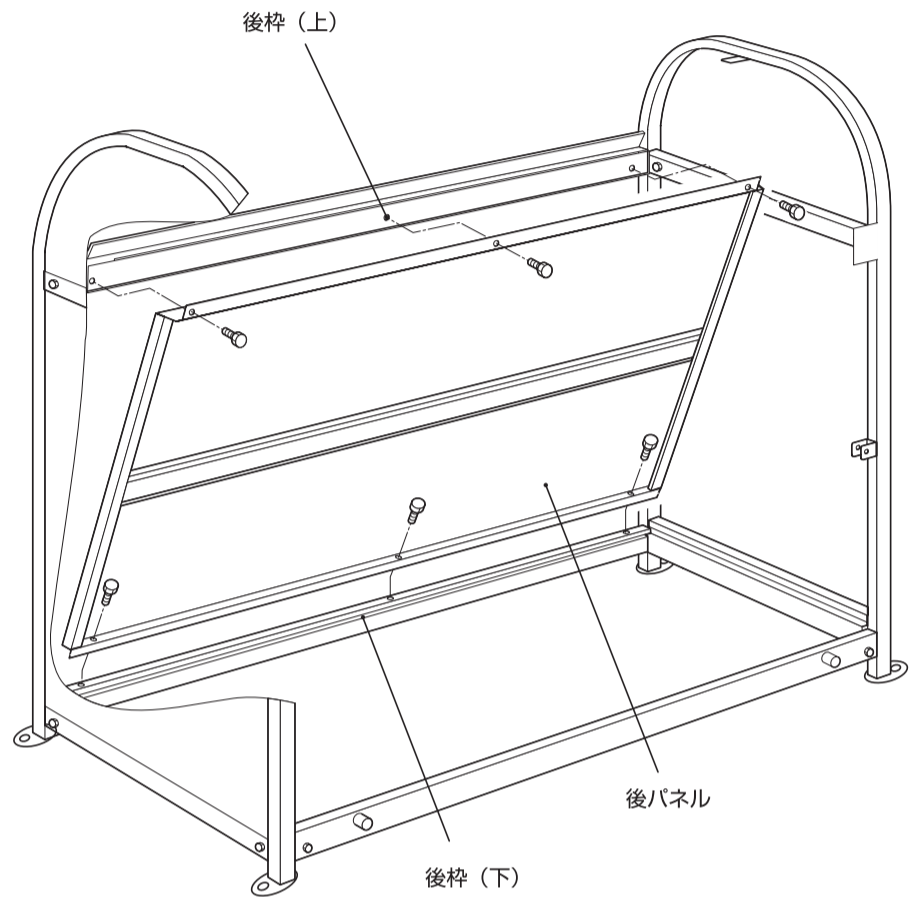


※オプションのキャスターを取り付ける場合、「1. 枠の取り付け」の前に、側のフレームのアジャスターを取り外しキャスターを取り付けてください。（キャスター梱包の組立説明書をお読みください）

- ※ 側フレーム（左）・（右）は自立しませんので倒れない工夫を行って組み立ててください。
- ※ 説明イラストは、すべてDPNC-1050を例に記載しています。

2 後パネルの取り付け

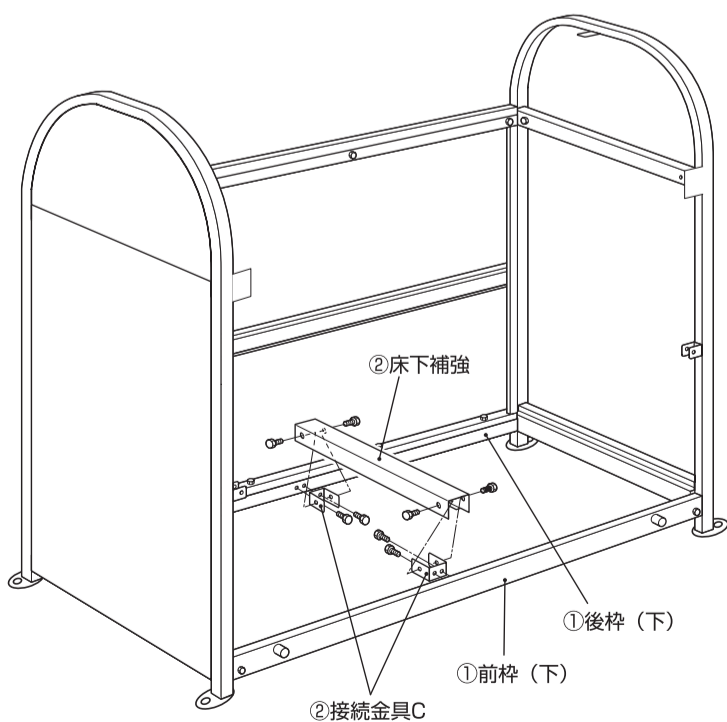
- 後パネルを後枠（上）・（下）に取り付ける。
使用ネジ：▲ 十字穴付セムスボルトM6×16（ホワイト色）
4ヶ（DPNC-650）
6ヶ（DPNC-850・1050）
※ DPNC-650は上下両端の4ヶ所のみ。



3 床下補強の取り付け

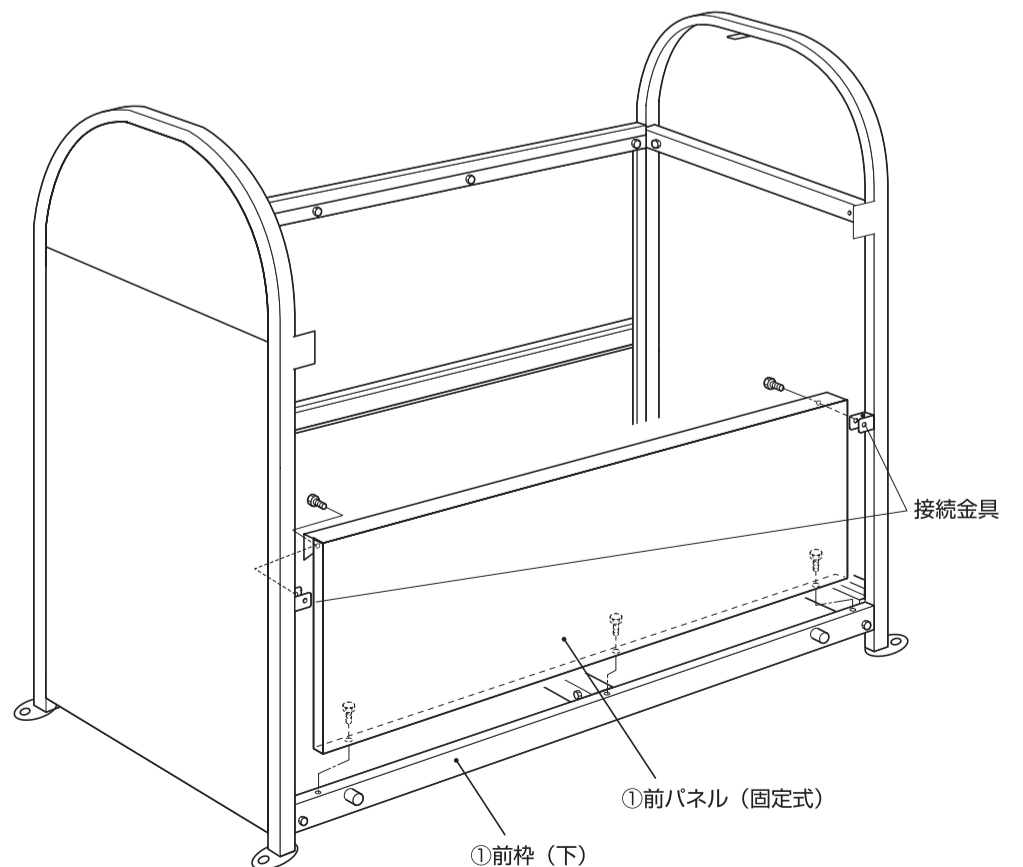
（DPNC-1050のみ）

- ①接続金具Cを前枠（下）・後枠（下）に取り付ける。
使用ネジ：▲ 十字穴付セムスボルトM6×16（ホワイト色） 4ヶ
- ②床下補強を接続金具Cに取り付ける。
使用ネジ：▲ 十字穴付セムスボルトM6×16（ホワイト色） 4ヶ



4 前枠（下）・前パネル（固定式）の取り付け

- ①前パネル（固定式）を前枠（下）と接続金具に取り付ける。
使用ネジ：▲ 十字穴付セムスボルトM6×16（ホワイト色）
4ヶ（DPNC-650）
5ヶ（DPNC-850・1050）

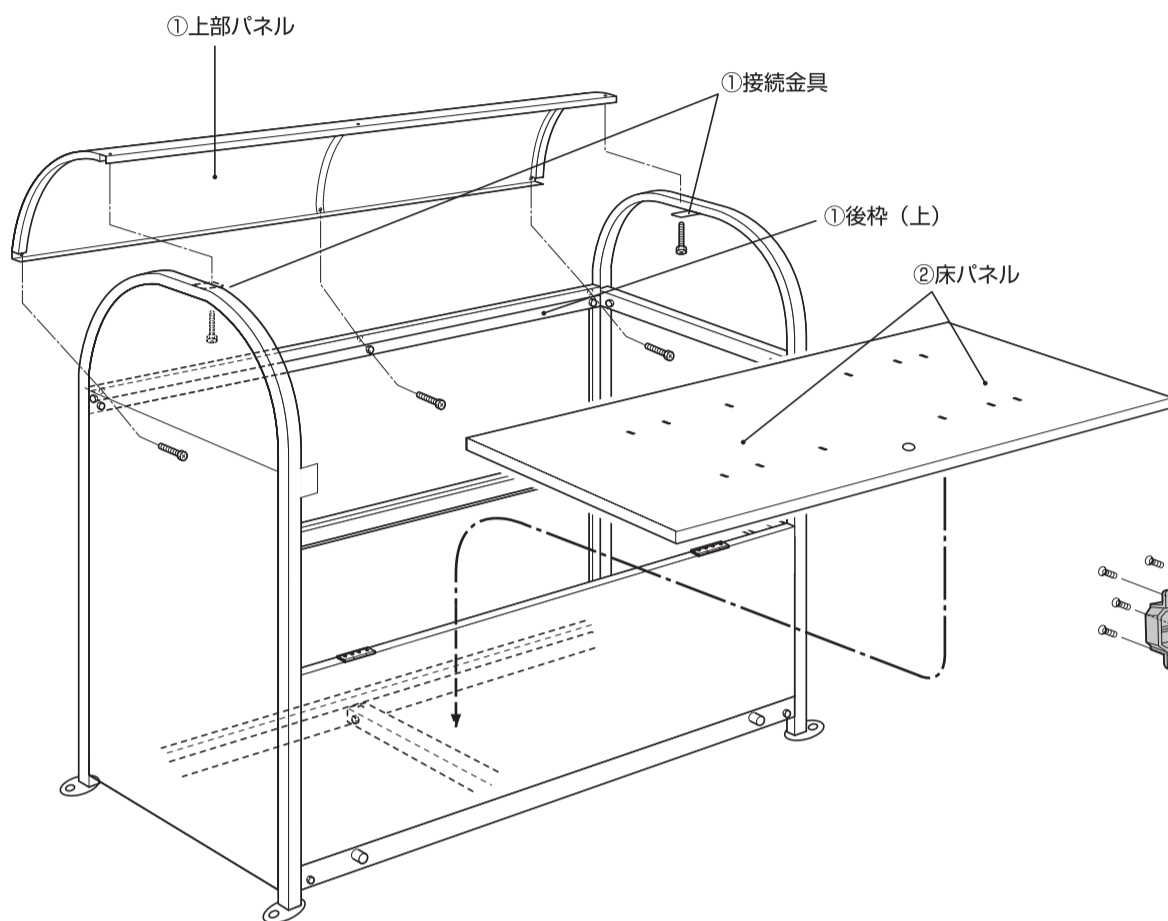


5 上部パネル・床の取り付け

①上部パネルを後枠（上）・接続金具に取り付ける。

使用ネジ：A 十字穴付セムスボルトM6×16（ホワイト色）5ヶ
4ヶ（DPNC-650）
5ヶ（DPNC-850・1050）

②床パネルをはめ込む。



6 取っ手・フタクション・錠金具の取り付け

①取っ手をフタに取り付ける。（パイプの両端に取手受をはめ込んで下さい。）

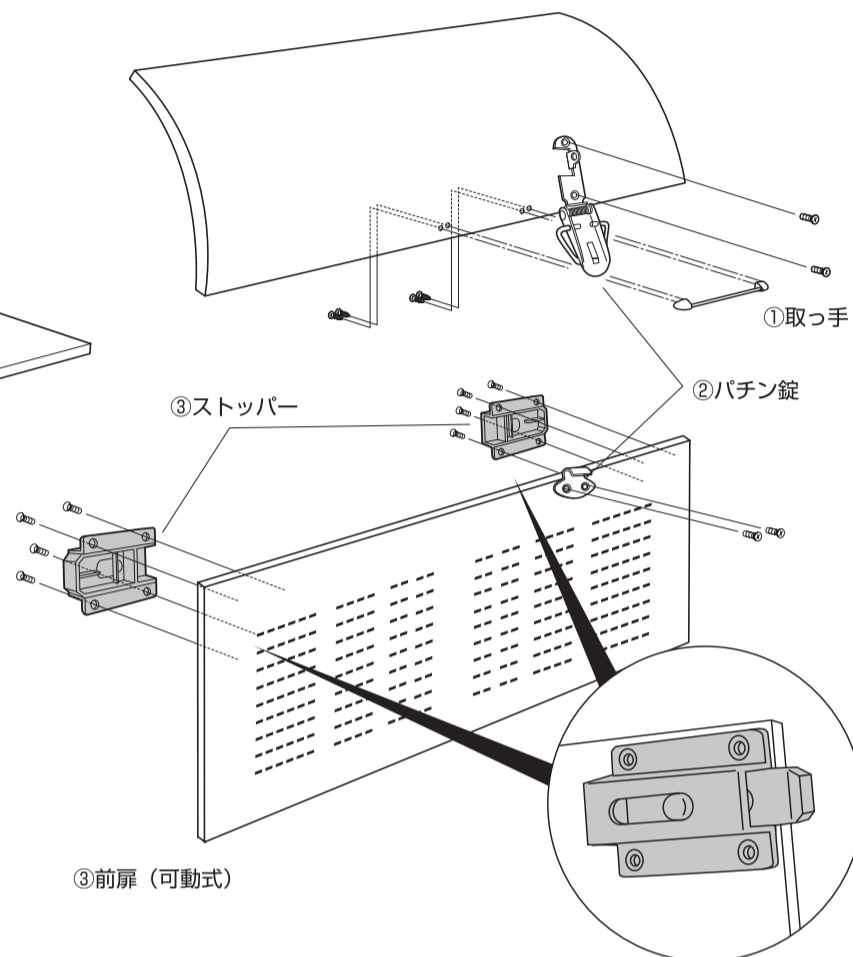
使用ネジ：D 十字穴付トラスタッピングネジ6×16 4ヶ

②パチン錠を前扉（可動式）とフタの表側に取り付ける。

使用ネジ：E 十字穴付皿小ネジM4×12 4ヶ

③ストッパーを前扉（可動式）の裏側に取り付ける。（左右）

使用ネジ：C 十字穴付ナベ小ネジM4×20 8ヶ



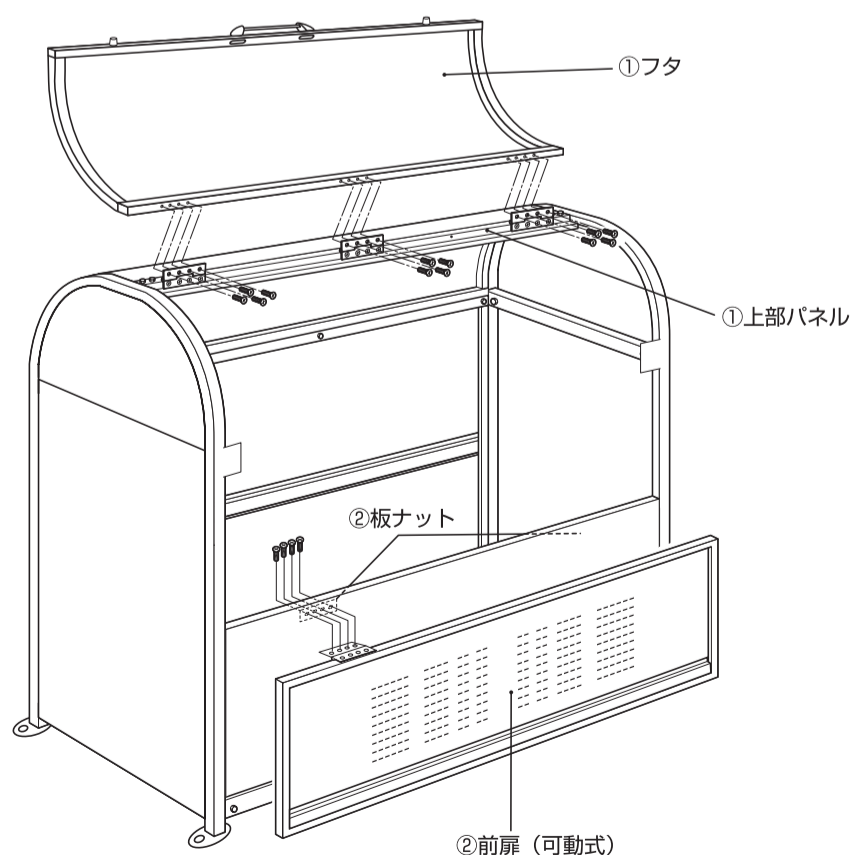
7 フタ・前扉（可動式）の取り付け

①フタを上部パネルに取り付ける。

使用ネジ：E 十字穴付皿小ネジM4×12 8ヶ（DPNC-650）
12ヶ（DPNC-850・1050）

②前扉（可動式）を前パネル（固定式）に取り付ける。

使用ネジ：E 十字穴付皿小ネジM4×12 8ヶ
使用ナット：板ナット 2ヶ



8 ガススプリングの取り付け

①ガススプリングをフタと側フレーム左に取り付ける。

使用ネジ：A 十字穴付セムスボルトM6×16（ホワイト色）4ヶ

