

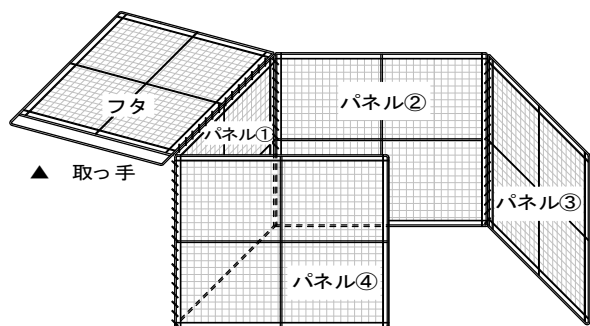
# 【組立説明書】 GO-60 折りたたみゴミ箱

- ◆どこにでも、だれでも簡単に設置できます。
- ◆不必要なときは、折りたたんで収納保管できます。

部品内容をご確認のうえ、正しく組み立ててください。

なお、お読みになった後も組立説明書は、大切に保管しておいて下さい。

## 部品内容

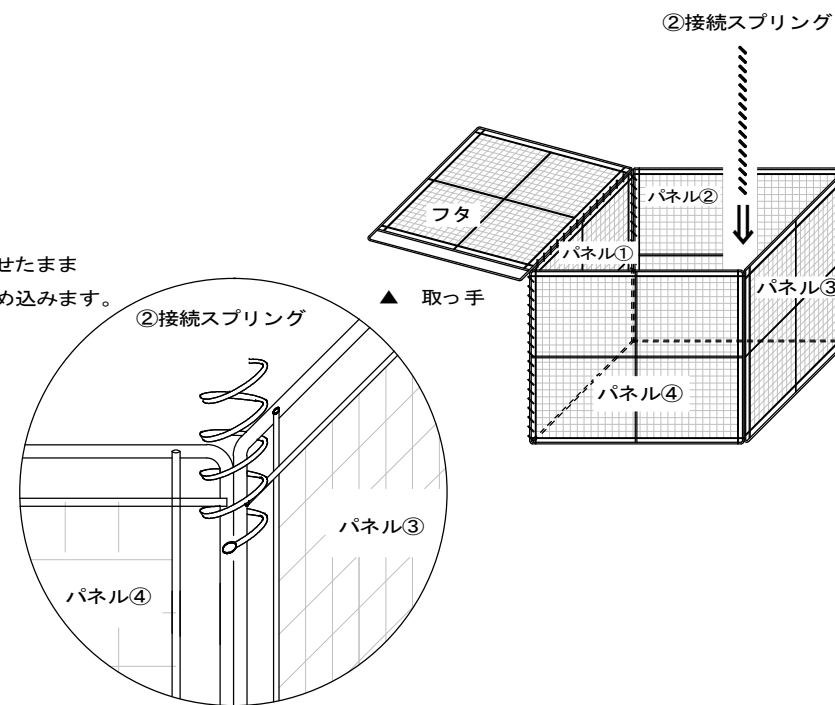


①本体・・・1  
(フタ・パネルは組み立てられています。)

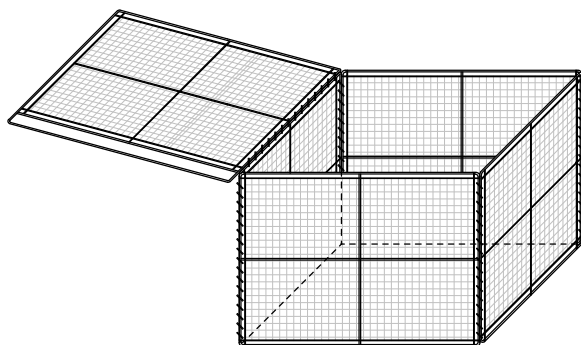
②接続スプリング・・・1

## 本体の組み立て

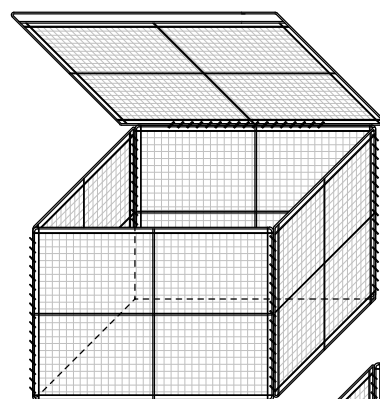
- ①本体を開きます。  
(取っ手付パネルがフタになります。)
- パネルを箱型に折り曲げ  
パネル③とパネル④の端を合わせます。
- パネル③の端を、パネル④の端にかさね合わせたまま  
②接続スプリングを上部から、回しながらはめ込みます。
- ②接続スプリングの両端は  
角がでて危険ですので、  
完成後はペンチなどで両端を  
内側に曲げてください。



## 完成図

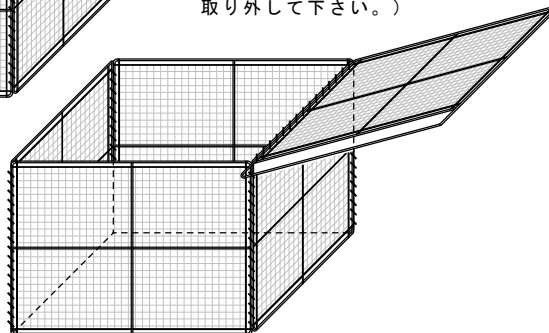


接続スプリングの両端は  
角がでて危険ですので、  
完成後はペンチなどで両端を  
内側に曲げてください。



※フタの開き方向を  
かえることもできます。  
フタの開き方向をかえる場合、  
フタの接続スプリングを取り外し  
接続スプリングの取り付け位置を  
かえてください。

(このとき、接続スプリングの  
両先端をペンチなどでのぼして、  
取り外して下さい。)



## ご注意 安全のため、必ずお読み下さい。

注意: この表示を無視して誤った取り扱いをした場合、使用者が障害を負う危険が想定される、また物的損害のみ発生が想定される場合を表しています。

- !手を切る恐れがありますので、必ず手袋を着用して組み立てて下さい。
- !部材は鉄製ですので角部で手をきらないようにご注意ください。
- !本体に乗ったり、腰をかけたらないで下さい。
- !本製品をゴミの一時的な保管以外の目的でのご使用はご遠慮ください。

製品に関してご不明な点、不都合な点がございましたら、下記へご連絡下さい。

株式会社 **テラダ**

〒720-8517 広島県福山市松浜町3丁目4-17  
TEL(084) 923-0577 (代表) FAX(084) 931-4620

MADE IN CHINA