

蓄熱式電気暖房器 “アルテ`イミニ”

R D F - S 1 0 4 0 M

商品仕様書



株式会社 **サニカ**

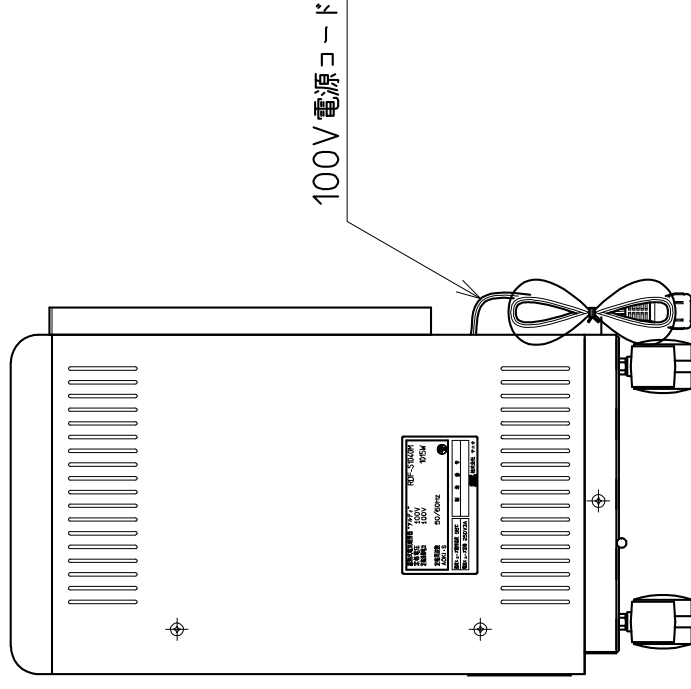
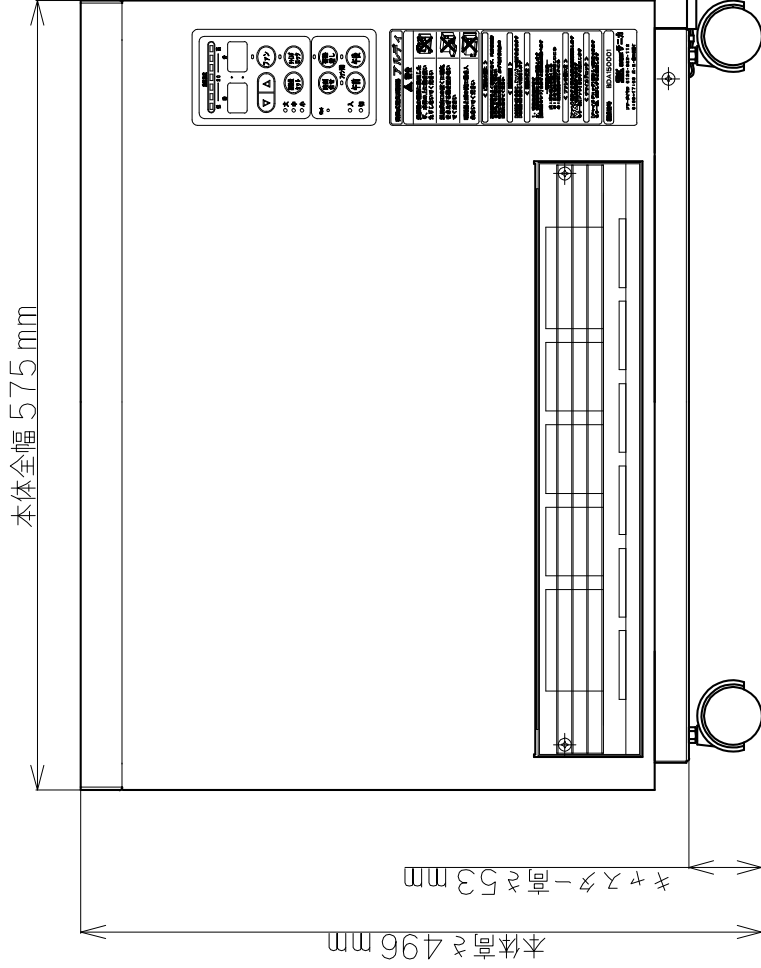
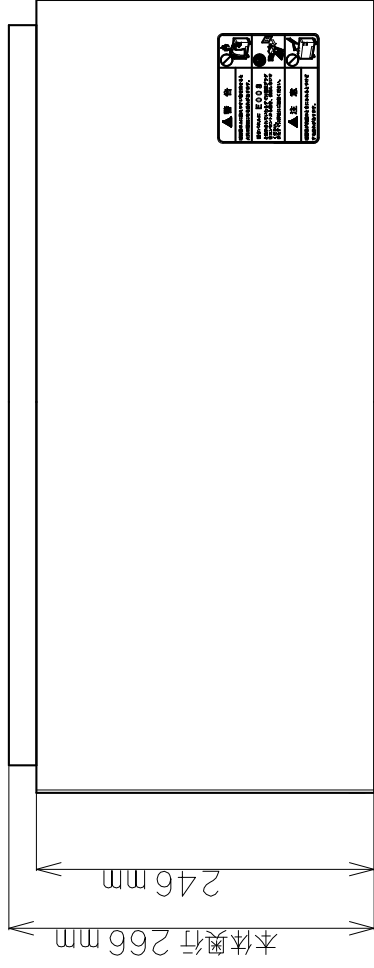
仕 様

RDF-S1040M		8時間通電機器 ミニタイプ
型式		RDF-S1040M
定格電圧		単相 AC100V 50/60Hz
定格消費電力		1015W
有効蓄熱量		23.1MJ
質量	本体質量	25 kg
	ブロック質量	30 kg
	製品質量	55 kg
蓄熱ヒーター		1kW×1本
1ヶ月当たりの消費電力量		146～171kWh
外形寸法	幅	575 mm
	高さ	496 mm
	奥行き	266 mm
蓄熱ブロック		マグネシア×8個
断熱材		セラミックファイバー断熱材およびシリカ微粉末断熱材
安全装置	蓄熱用	サーミスタ検知による蓄熱体温度過昇防止・温度ヒューズ
	本体用	サーミスタ検知による上面／底面温度過昇防止
	耐震用	フォトセンサーによる通電カット
標準機能	送風量切替（弱・強・自働・切）	
	キャスター付	
	ファン運転予約機能（午前予約1回、午後予約1回）	
	蓄熱増し機能	
	蓄熱量3段階切替（切・小・中・大）	
	チャイルドロック機能	
	停電時設定内容記憶（5年以上）	
	点字対応操作パネル	
	外部室温センサー付（サーミスタ ケーブル1.7m長）	
	100V電源コード（1.9m長）	

※ 消費電力量：稼働率60～70%の場合

指定事項

- 1. 壁との離隔距離
側面：100mm以上
上面：100mm以上
裏面：100mm以上
前面：1,000mm以上



室温センサー

100V 電源コード

KGD123298 A

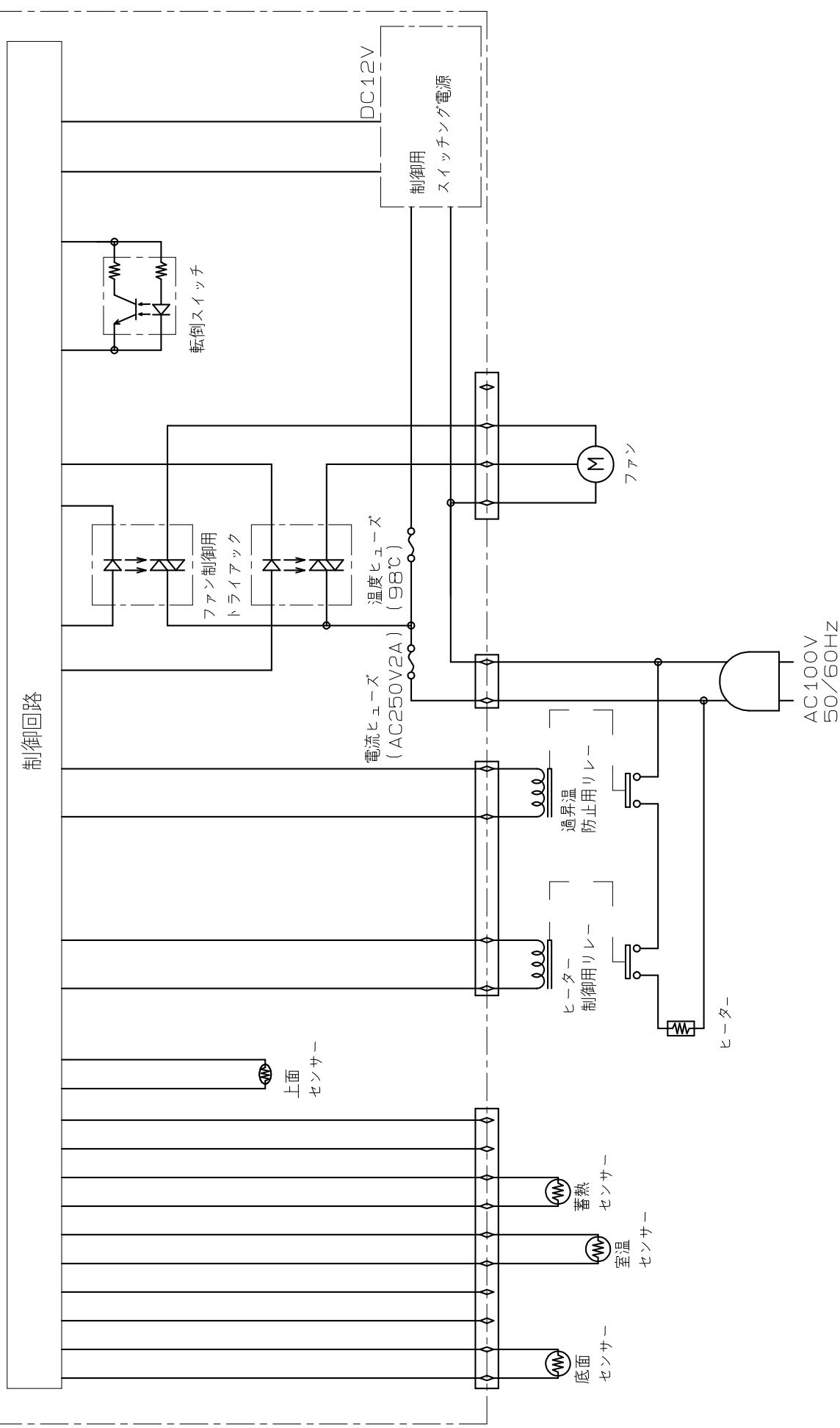
SNC

株式会社 **サニカ**

RDF-S1040M 型外観図

制御基板

制御回路



KGD123299 A