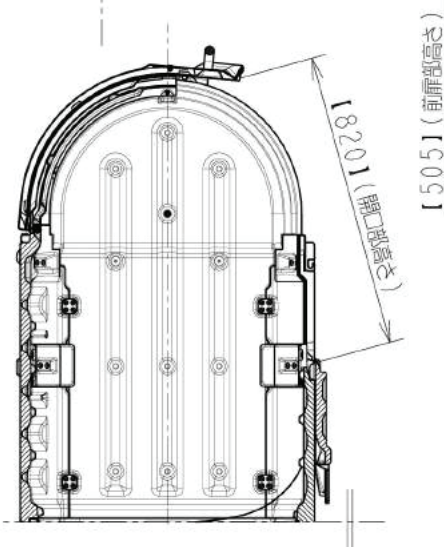
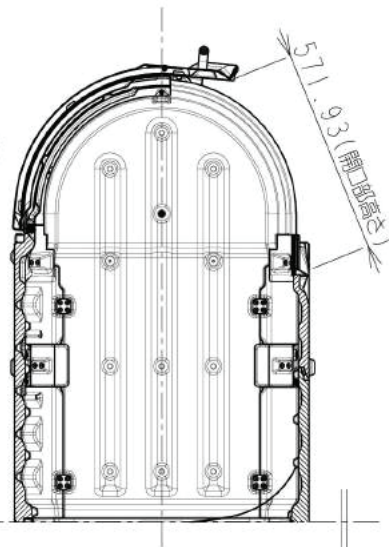
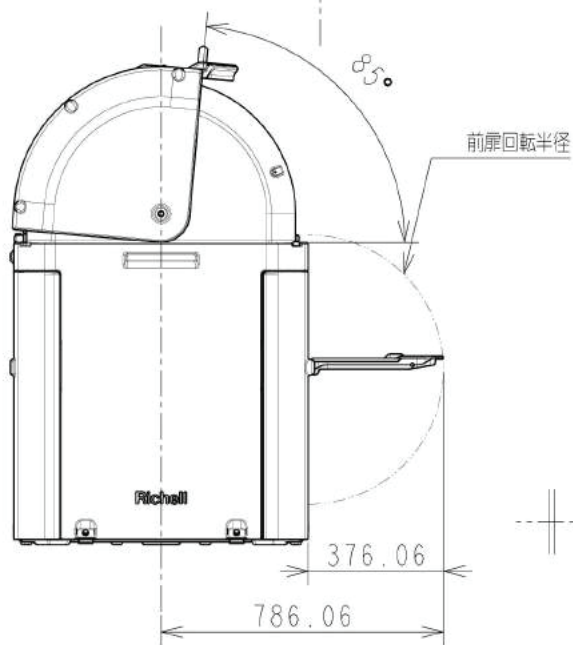
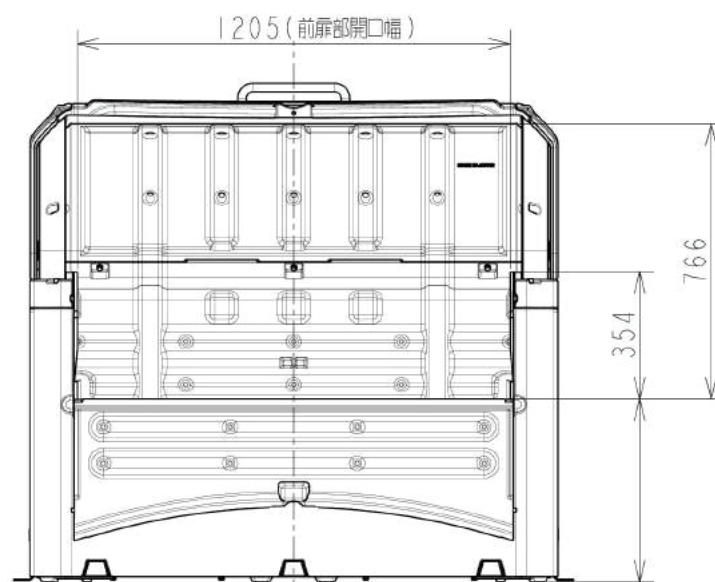
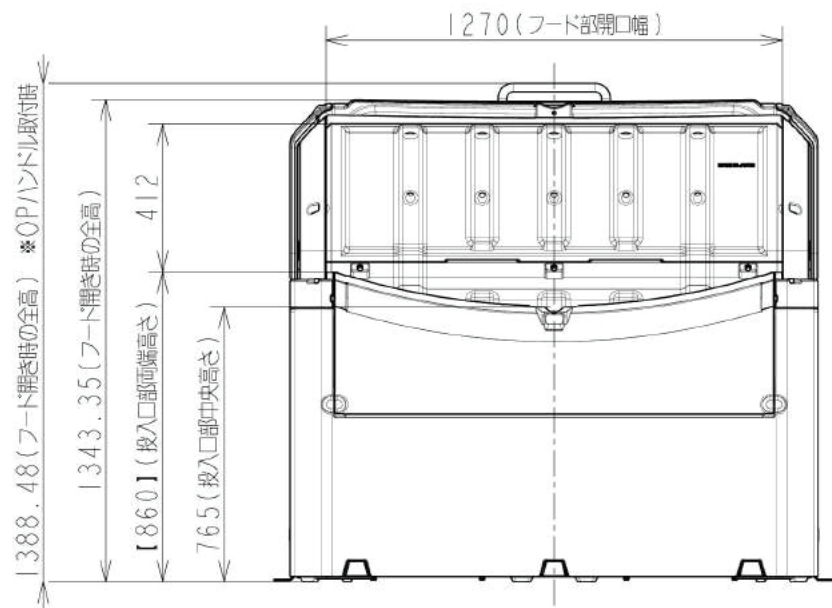


仕様外観図	開発番号	G2102	株式会社 リッチェル
日付	2021/08/06	ワイドペールST1200	
尺度	N.T.S. (単位) mm	A4	標準φ100キャスター_前扉・フード開



仕様外観図	開発番号	G2102	株式会社 リッチェル
日付	2021/08/06	ワイドベールST1200	
尺度 N.T.S. (単位) mm	A4	OPアンカー固定金具_前扉・フード開	