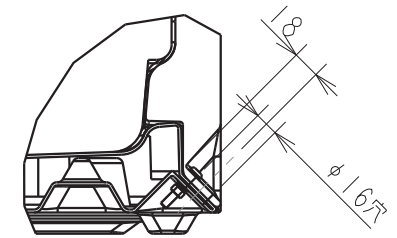
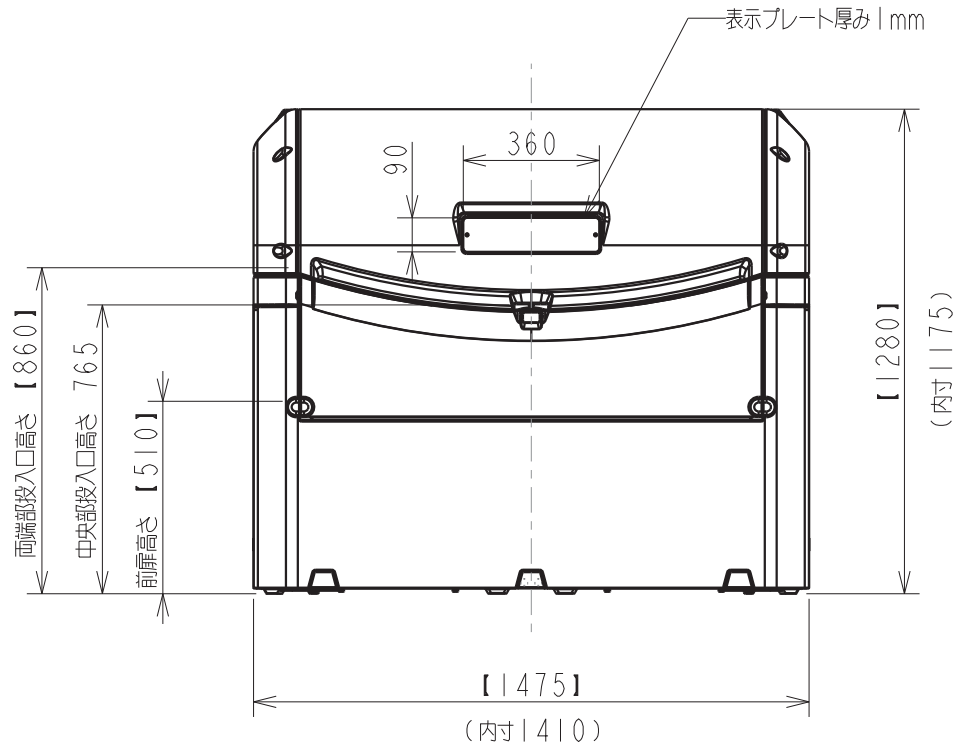


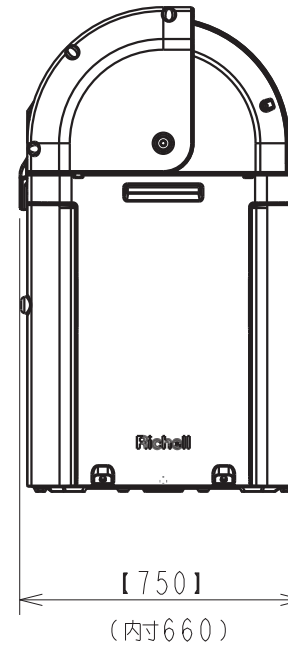
スケール 1:10



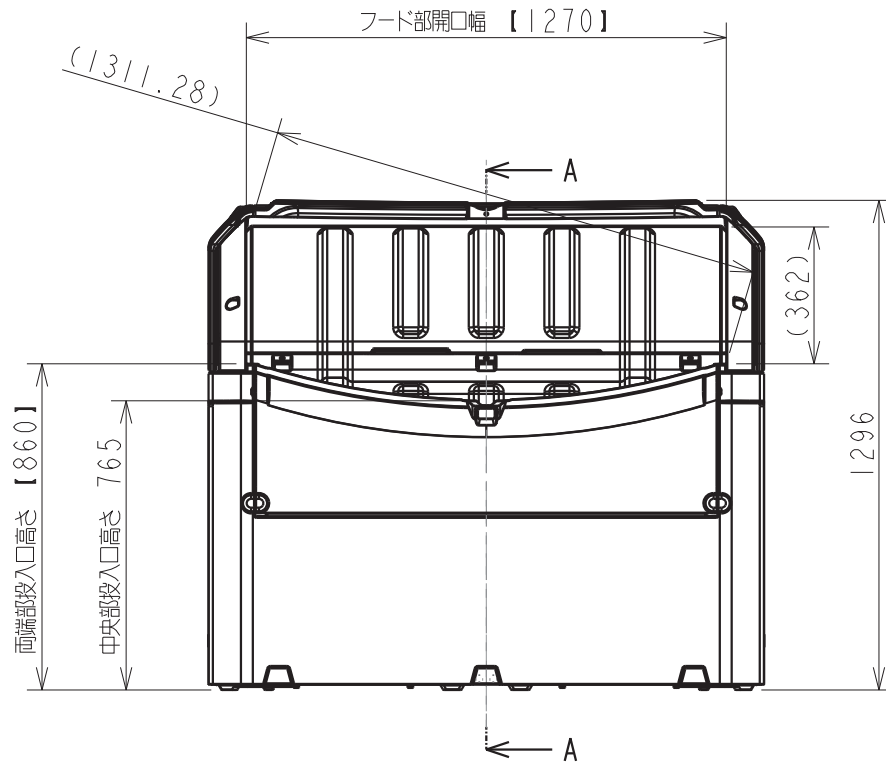
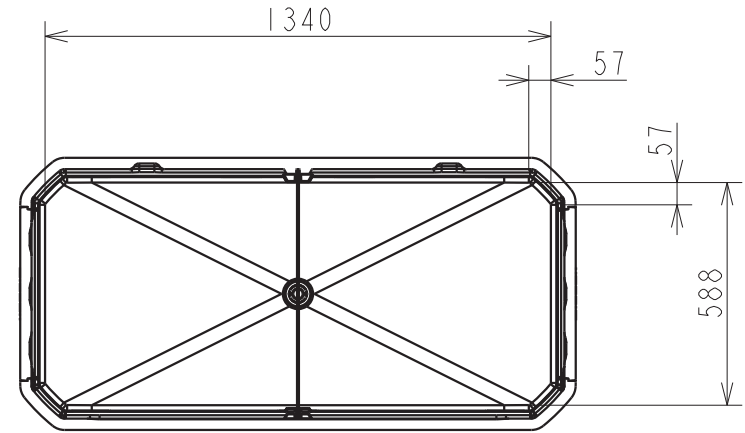
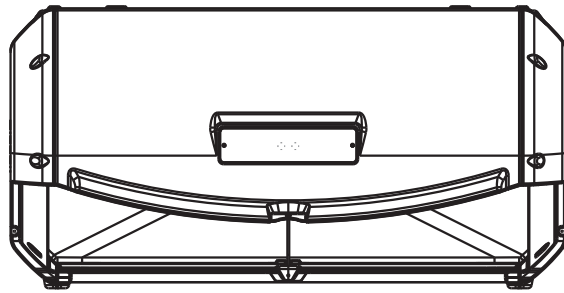
断面 A-A
スケール 1:5
固定穴詳細図(背面中央下部)



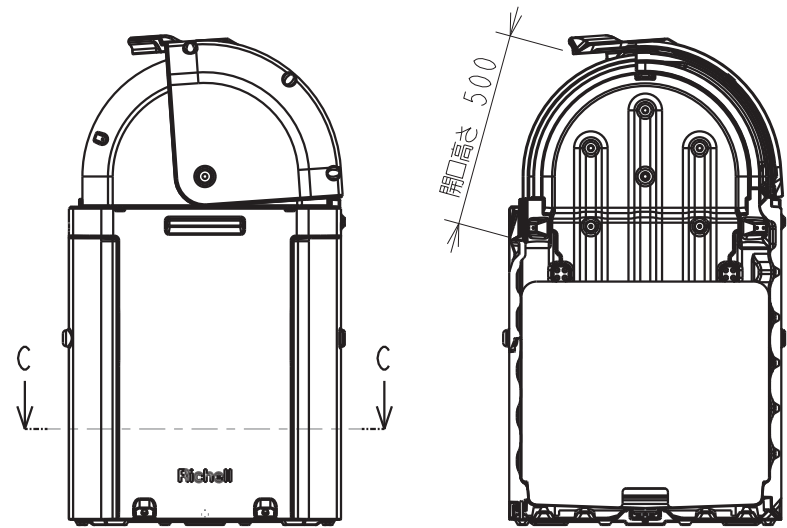
スケール 1:20



仕様外観図	開発番号	G1502	株式会社 リッチェル
日付	2016/7/21	ワイドパールST1000	
尺度 N.T.S.	(単位) mm	A4	



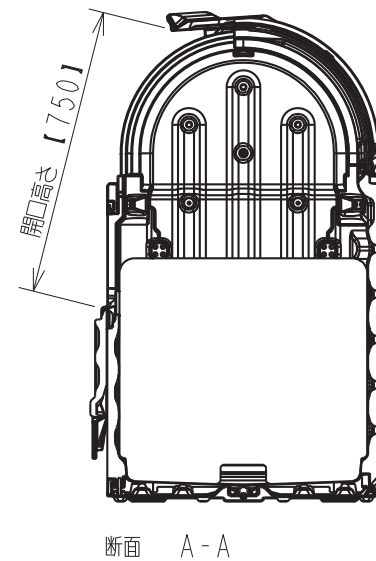
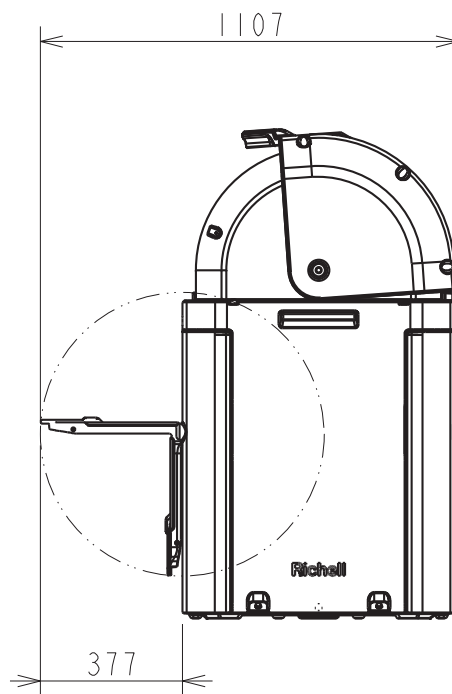
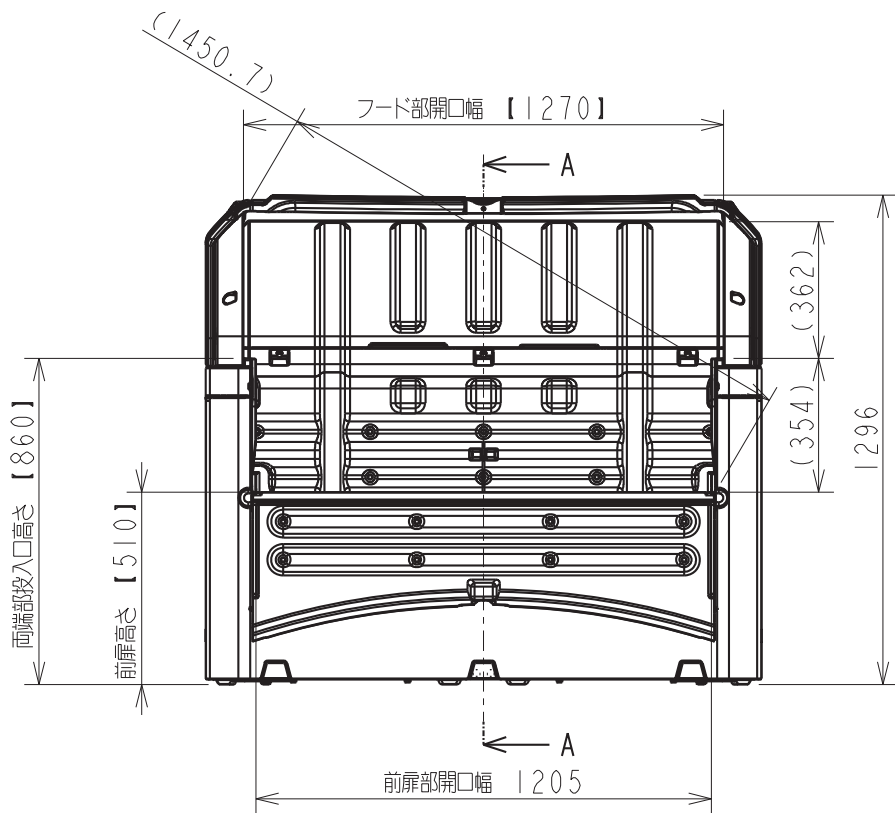
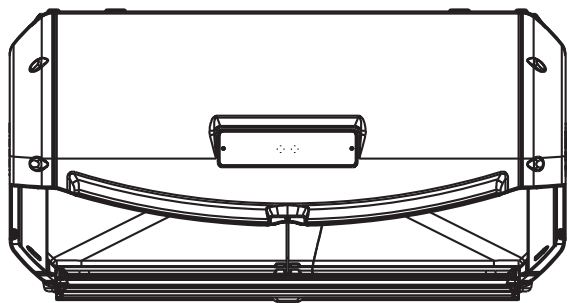
断面 C-C
スケール 1:20



断面 A-A

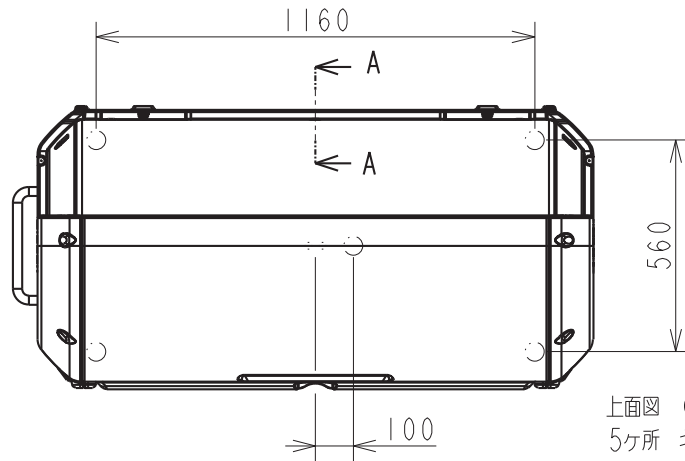
スケール 1:20

仕様外観図	開発番号	G1502	株式会社 リッチェル
日付	2016/7/21	ワイドパールST1000	
尺度 N.T.S.	(単位) mm	A4	(フード開状態・底部内寸)



スケール 1:20

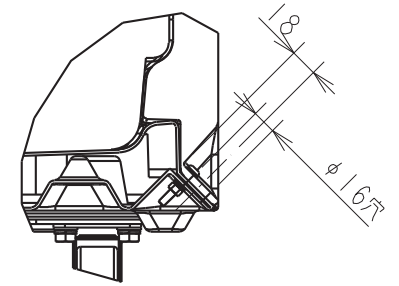
仕様外観図	開発番号	G1502	株式会社 リッチェル
日付	2016/7/22	ワイドパールST1000	
尺度	N.T.S. (単位) mm	A4	(フード開、前扉開状態)



上面図 (隠れ線一部表示)
5ヶ所 カスター位置

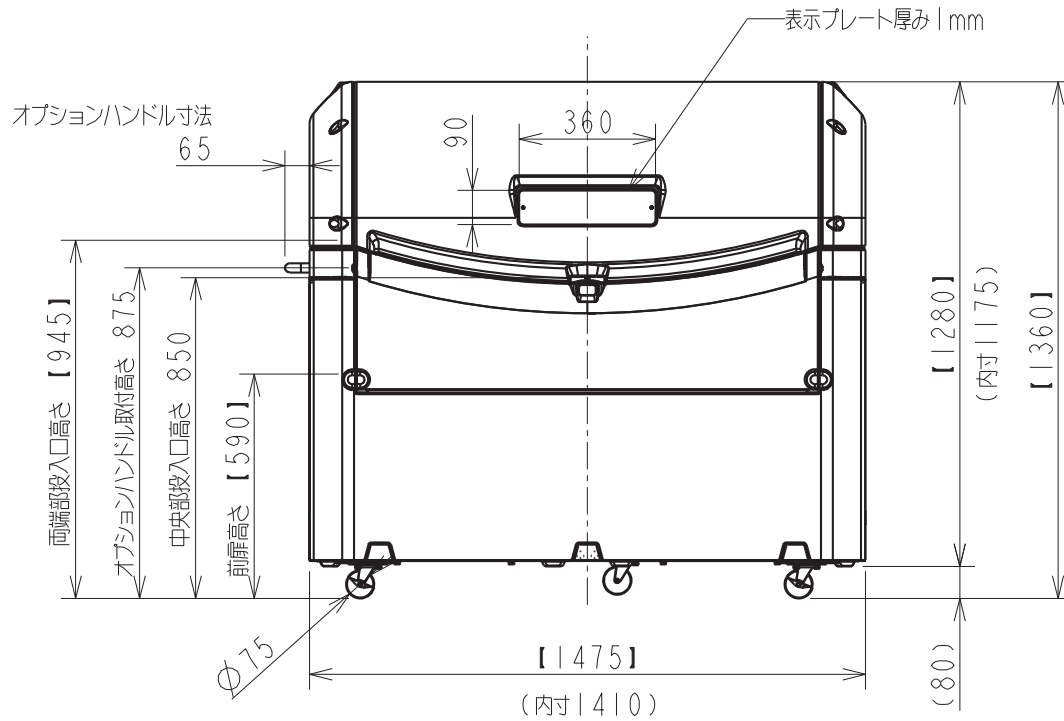


スケール 1:10

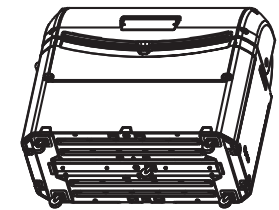
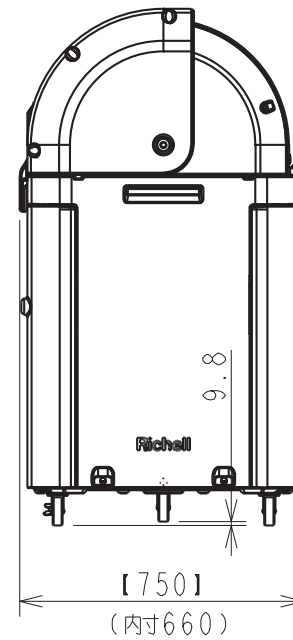


断面 A-A
スケール 1:5

固定穴詳細図 (背面中央下部)



スケール 1:20

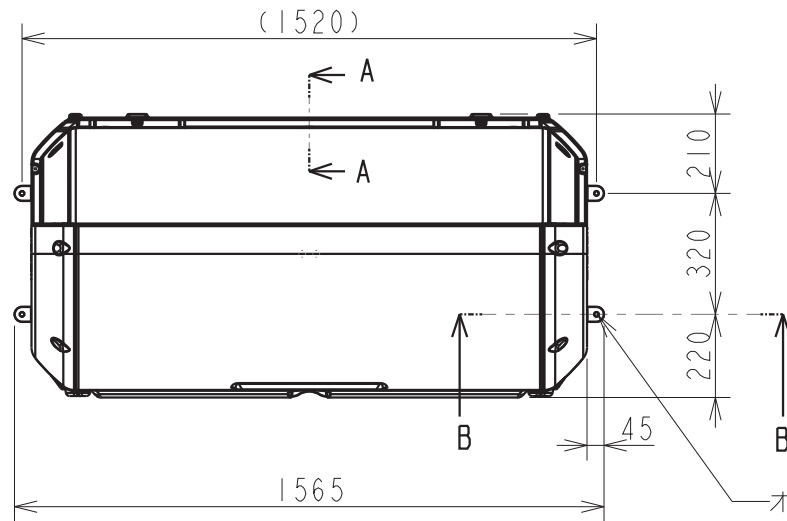


スケール 1:50

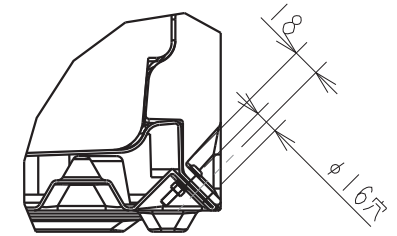
φ75カスターの取付仕様

- ・ハンドル無し標準仕様
- 正面側2輪 ストッパー付き自在カスター
- 背面側2輪及び中央1輪 自在カスター
- ・片側ハンドルの場合
- ハンドル側にストッパー付カスター
- ・両側ハンドルの場合
- 正面から見て左側がストッパー付

仕様外観図	開発番号	G1502	株式会社 リッチェル
日付	2016/7/21	ワイドパールST1000	
尺度 N.T.S. (単位) mm	A4	カスター付き	



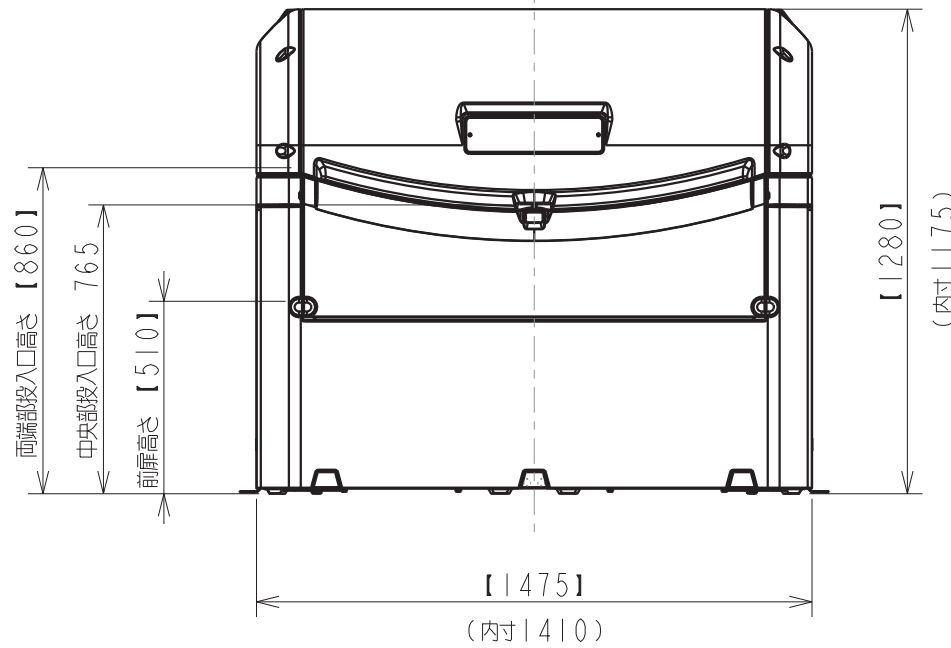
スケール 1:10



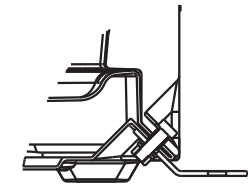
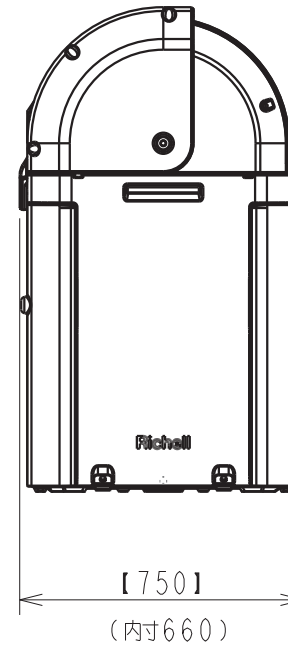
断面 A-A
スケール 1:5

固定穴詳細図(背面中央下部)

オプション: アンカー固定金具
穴径φ12mm



スケール 1:20



断面 B-B
スケール 1:5

仕様外觀図	開発番号	G1502	株式会社 リッチェル
日付	2016/7/22	ワイドパールST1000	
尺度 N.T.S.	(単位) mm	A4	アンカー固定金具(オプション)