

## 組立・取扱説明書

この度は、カイスイマレン ジャンボメッシュをお買い上げいただき、誠にありがとうございます。  
この組立・取扱説明書をよくお読みのうえ、正しく組立・ご使用されますようお願いいたします。

### ■ 安全上のご注意（必ずお守りください）



#### 注意

この指示内容を見逃して、誤った取扱いをすると、人が傷害を負う可能性や物的損害の発生が想定される内容を示しています。  
または、重傷を負う可能性が想定される内容を示しています。



#### 設置場所についてのご注意

- 水平な安定した場所に設置し、必ず転倒防止工事をしてください。設置面が傾斜していたり、地盤が土の場合、転倒や事故の原因となります。そのような場合には必ず基礎工事を行ってください。
- 崖のふち、建物の屋上など、風当たりが強く、また安全の確認ができない場所には、設置しないでください。
- 積雪地において、家の屋根からの雪が、本製品に直接落ちてくる場所には設置しないでください。
- マンションなどに設置する場合は、避難通路を確保してください。



#### 取り扱い上のご注意

- フタの開閉には、指や手を挟まないようにご注意ください。
- 製品のふちを手で擦ったりしないで下さい。手や指を切る場合があります。
- 事故防止の為、容器の中に入って遊んだりしないで下さい。
- ゴミ保管庫以外の用途での使用はしないでください。
- 製品に火の点いた物を入れないで下さい。火災の原因になります。
- 酸・ガソリン・有機溶剤など発火性・引火性・反応性のある物質を入れないで下さい。



#### 組立作業についてのご注意

- 組み立ての際には手袋・長袖シャツ・ヘルメットを着用してください。
- 風の強い日は、組立作業を避けてください。
- 重量物ですので、組み立ては2人以上で行ってください。
- 組み立ては設置場所の近くの、平坦な場所で行ってください。
- 高い足場が必要な場合は、踏み台・脚立等安定した足場を使用してください。
- 組み立て時に指など挟んだり、手を切ったりしないよう、注意して作業してください。
- 完成した製品は、引きずったり、傾けたりしないでください。製品に歪みが生じ、正常な使用ができなくなる場合があります。



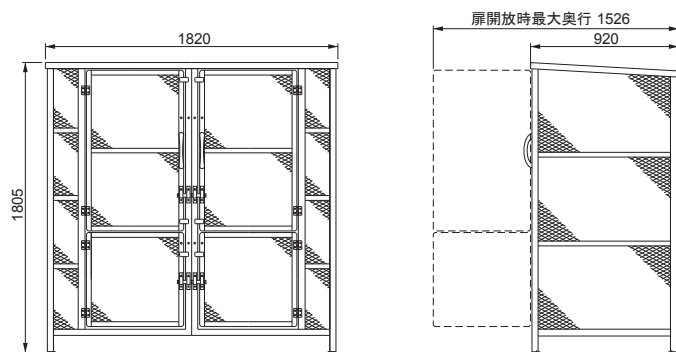
#### 末永くお使いいただくために

- 金具がゆるんだまま使用していると、変形・破損及び転倒の原因となり大変危険です。定期的に金具がゆるんでないか点検し、ゆるみの箇所はしっかりと締め直してください。
- 製品の内部を水洗いする場合、手袋等をして、タワシ、又は洗浄具をご使用下さい。
- 製品にゴミ汁が付着したまま放置されますと、表面が腐食する場合があります。製品寿命を縮める原因となります。こまめに清掃していただくことで長くお使いいただけます。また、海浜地区でご使用になる場合も定期的に塩分を除去してください。
- 積雪地においては、本製品上の積雪が60cmをこえないように、こまめに雪下ろしをしてください。

### ■ 重要なお知らせ

- この組立・取扱説明書に記載の指示事項に反したお取扱い、分解・改造や天災などによって生じた故障についての補償はできません。
- 組み立て作業・取扱いにあたり、通常払うべき注意または用心を怠って生じた損害ならびに傷害に対しては、いかなる責任も負いかねます。
- この組立・取扱説明書の内容は、製品の改良により、予告なく変更する場合があります。
- この組立・取扱説明書に記載されている図は、実際の製品とは異なる場合があります。
- この組立・取扱説明書は組み立て後も大切に保管しておいてください。
- 本製品を譲渡される場合には、この説明書も一緒に譲渡してください。

## ■ 外形寸法・材質



- 外形寸法:幅1820×高さ1805×奥行920mm
- 構成部材:スチール
- 表面加工:亜鉛メッキ仕上げ

## ■ 梱包部品一覧

梱包箱の中には以下の部品が入っております。組み立てを行う前に、すべての部品がそろっていることを確認してください。万一足りないものや損傷しているものがある場合は、購入された販売店にご連絡ください。

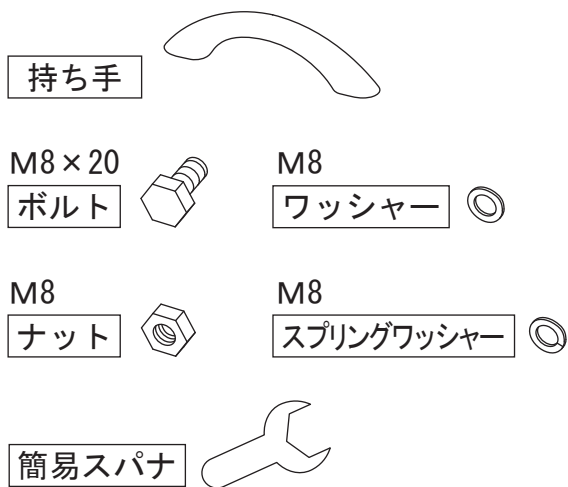
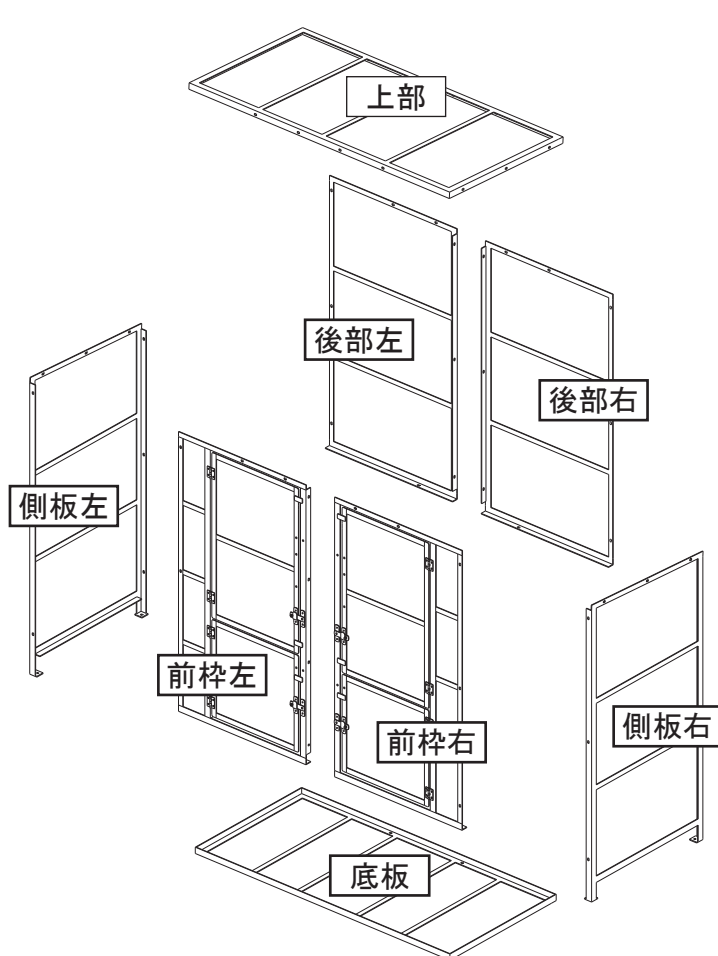
梱包 No. 1				
前枠	左	1	ボルト	ト 42 ※
前枠	右	1	ナット	ト 38 ※
持ち手	手	2	ワッシャー	ー 80 ※
簡易スパナ	ナ	2	スプリングワッシャー	4 ※

梱包 No. 2		
後部	右	1
底板	板	1
側板	右	1

梱包 No. 3		
後部	左	1
上部	部	1
側板	左	1

※印の付いた部品は予備数量分多めに入っています。

## ■ 部材構成図



## ■ ご用意いただくもの

### 手袋

※必ずご用意下さい。

### ラチェットレンチ

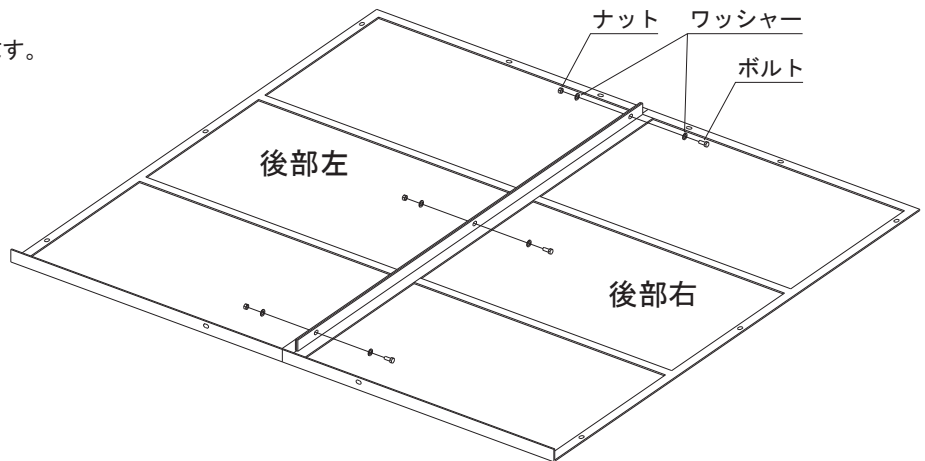
※扉を調整する場合に使用します。呼び寸法13のものをご使用下さい。

## ■ 組立順序のご説明

- 組み立てにあたり、各取り付け穴は、組み立てを容易にするために余裕を持たせてあります。片寄った締め方をすると、穴が合わない場合があります。この場合はボルトをゆるめ、穴位置の調節をしてください。
- 部材の性質上、たわみの発生している箇所があります。完成時の品質に影響するものではありませんが、組み立て時にボルトが届かない場合もございます。その際にはたわみのある部材を押し付けるなどし、ボルト締めしてください。
- 本体に傷が付かないように、組み立ては梱包のダンボールなどを下に敷いた上で行ってください。

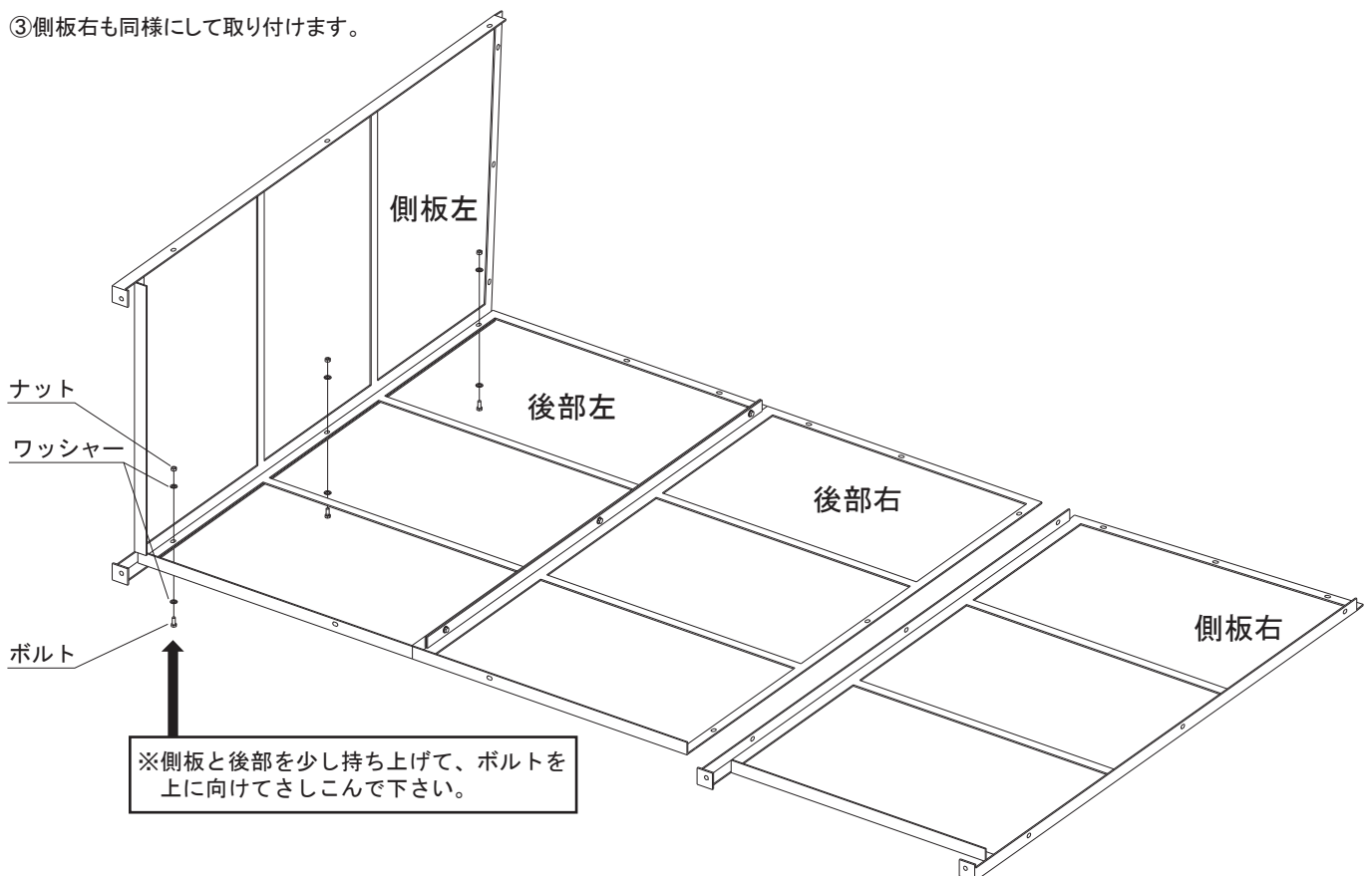
### 1 後部連結

右図のように後部左と後部右をボルト止めします。



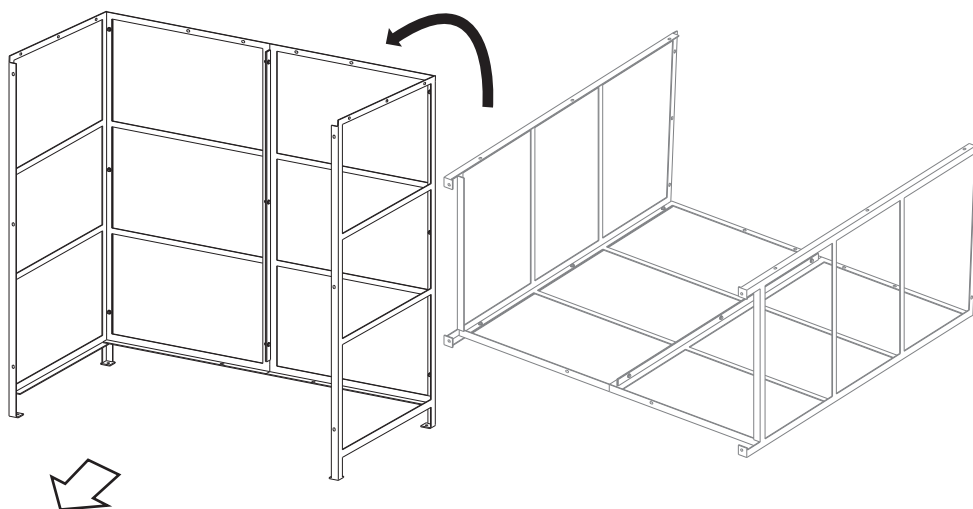
### 2 側板の取り付け

- ①側板左を垂直に立ち上げます。
- ②後部左を側板の枠の内側に入れ、側板と後部をボルト止めします。
- ③側板右も同様にして取り付けます。

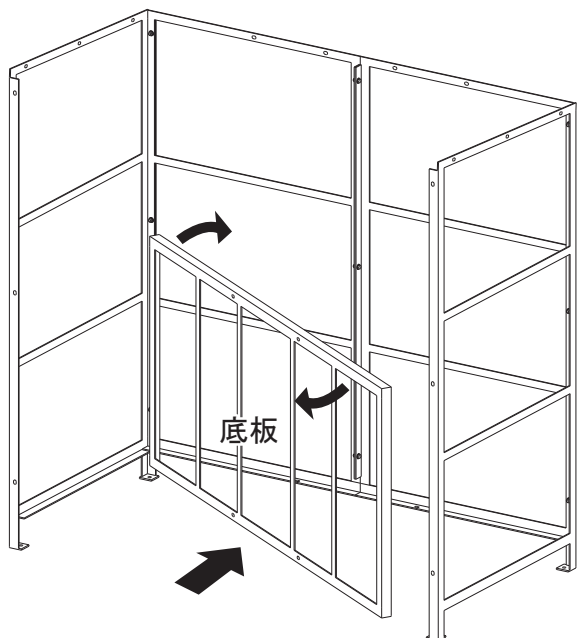


### 3 底板配置

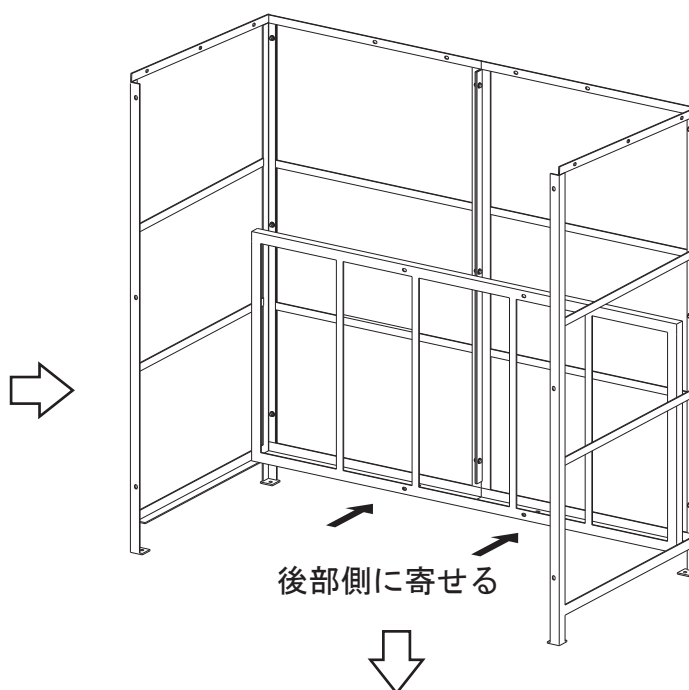
①寝かせていた本体を起こします。



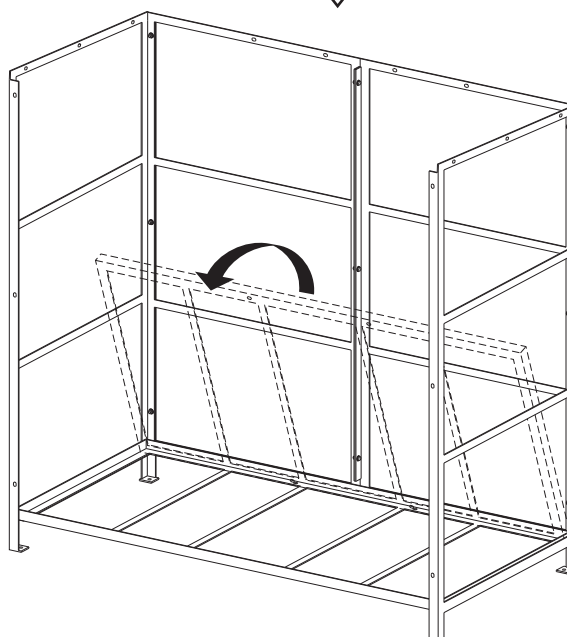
②底板を立てて持ち、左右に少し斜めにしながら、本体の内側に入れ込みます。



③側板下方のふちに、立てた状態の底板を乗せます。



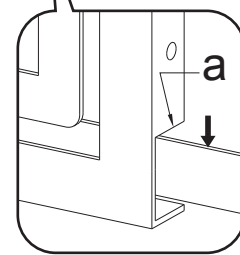
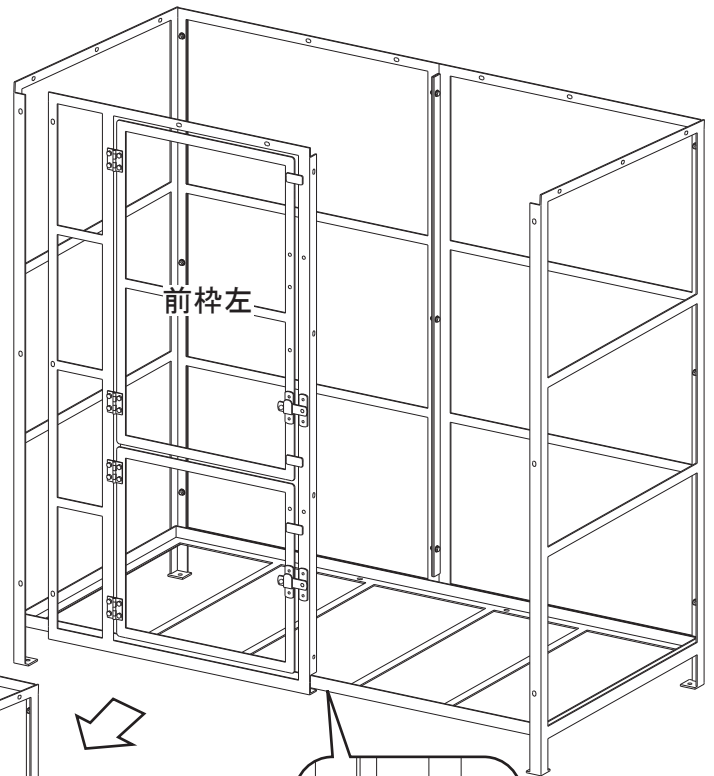
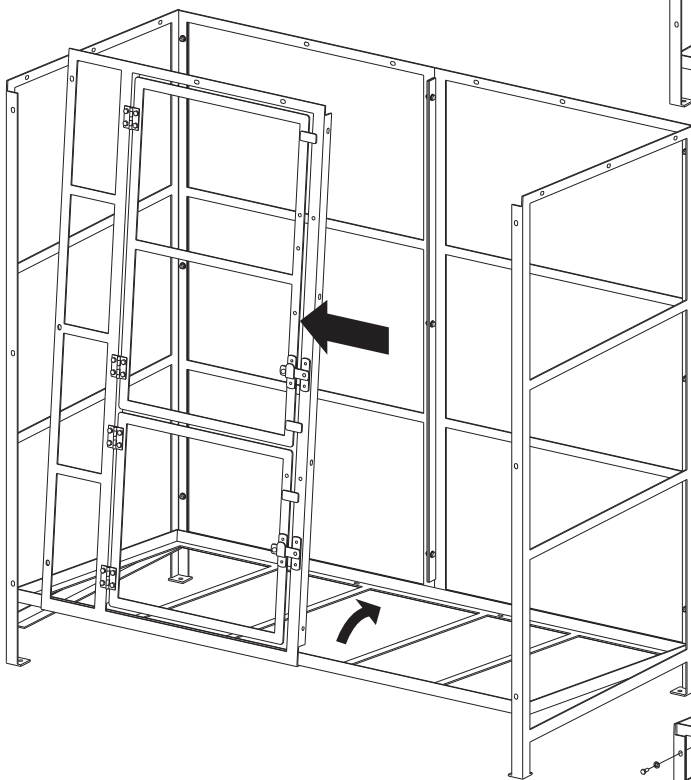
④底板をゆっくり手前に下ろします。  
底板が後部・左右側板の下方のふちに乗るようにします。



## 4 前枠左の取り付け

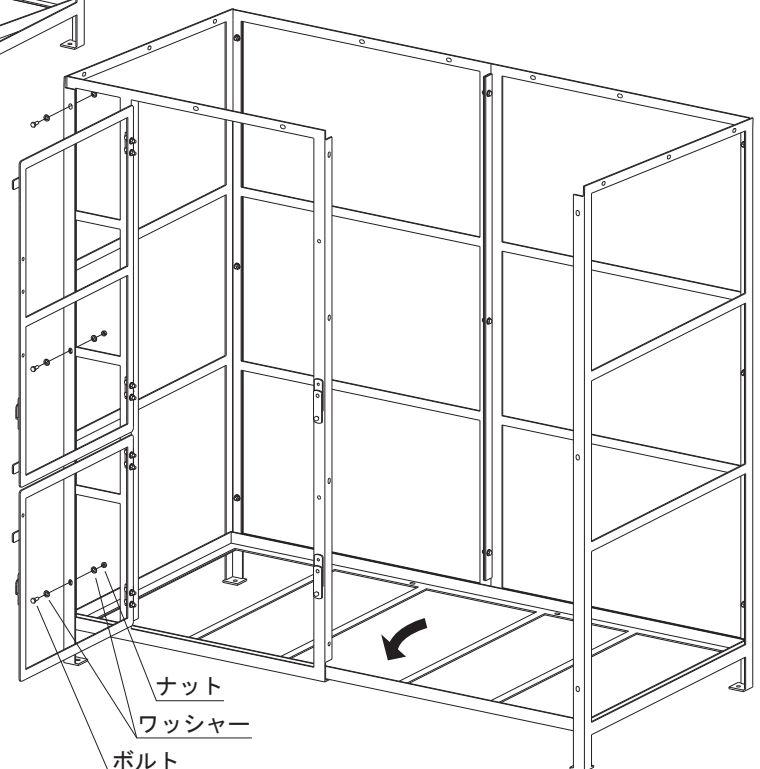
①前枠左を持ち上げ、前枠a部を底板上に乗せるようにします。

②底板とともに前枠を少し持ち上げ、そのまま側板側にスライドさせます。



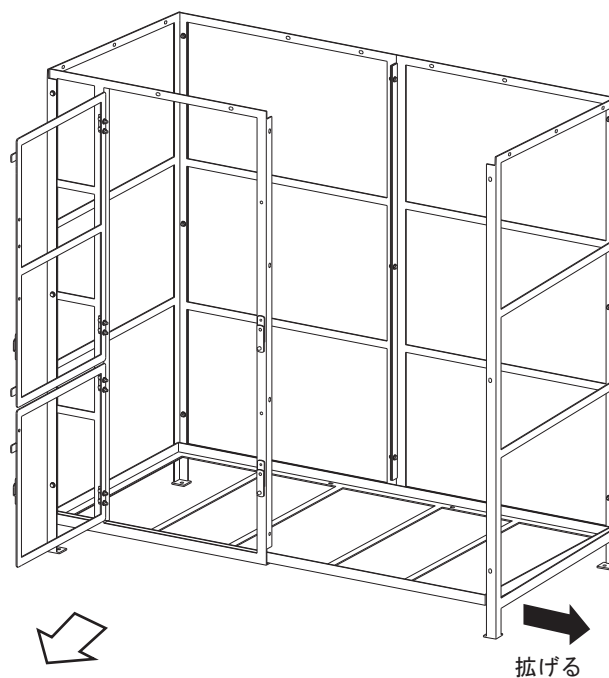
前枠a部を底板のふちに引っ掛けるようにします。

③前枠と底板をゆっくりと側板枠に下ろし、下図のように側板と前枠をボルト止めします。



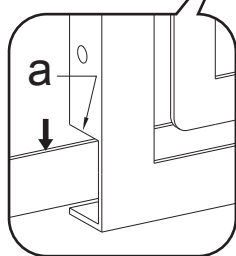
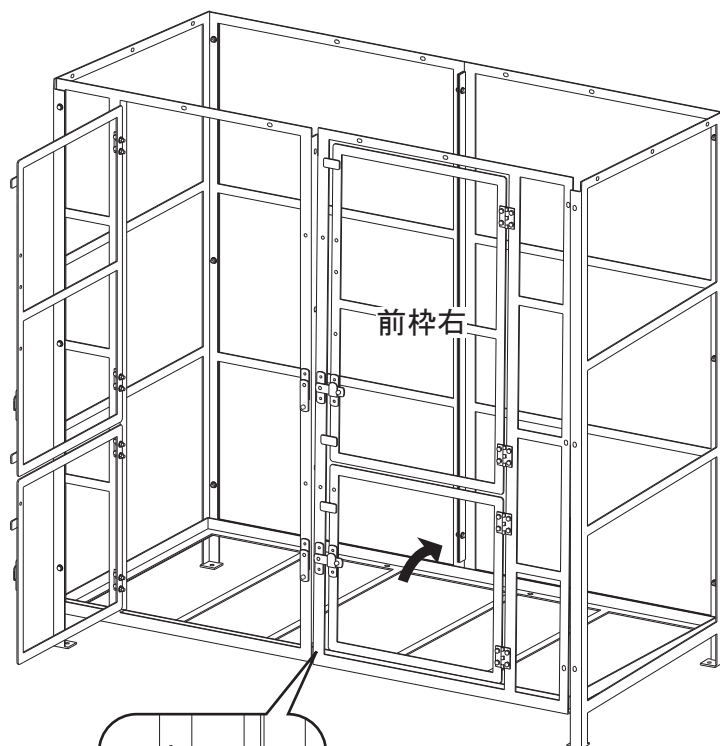
## 5 前枠右の取り付け

①底板が落ちない程度に、側版右を右側に拡げます。



②前枠右を持ち上げ、前枠a部を底板に乗せるようにします。

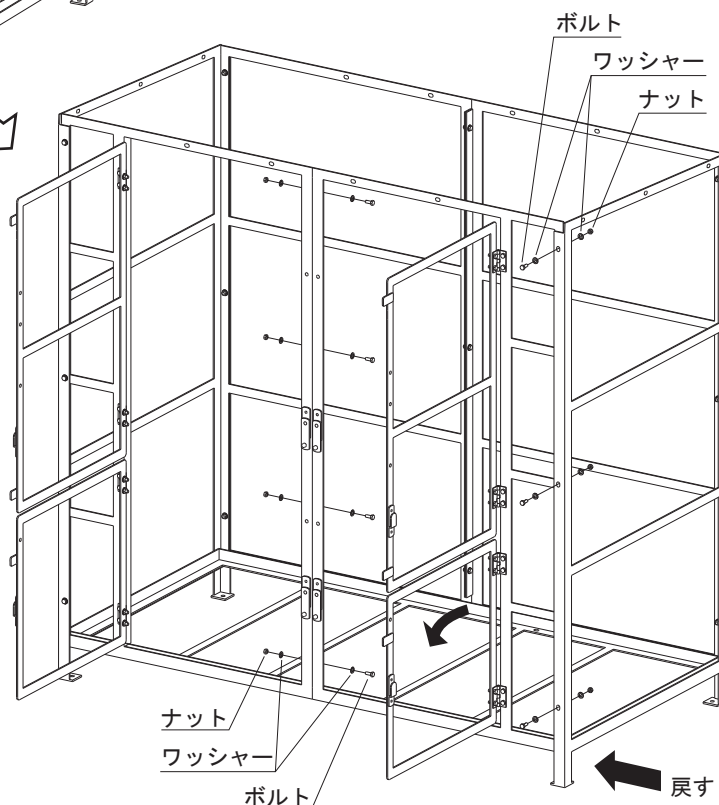
③底板とともに前枠を少し持ち上げます。



前枠a部を底板のふちに引っ掛けるようにします。

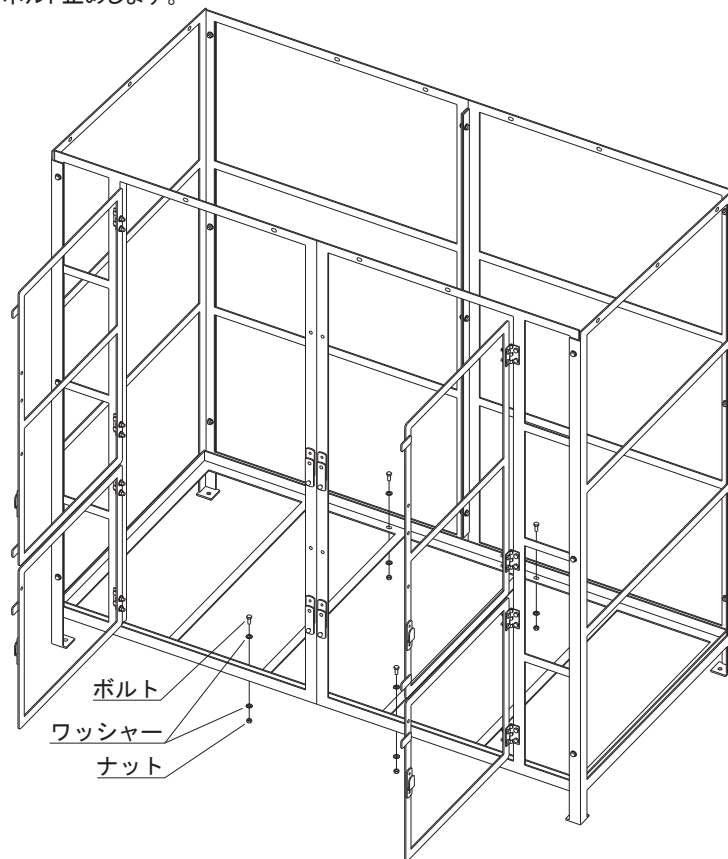
④拡げていた側板右を元に戻し、前枠を底板をゆっくりと側板枠に下ろします。

⑤下図のように側板と前枠、左右前枠をボルト止めします。



## 6 底板固定

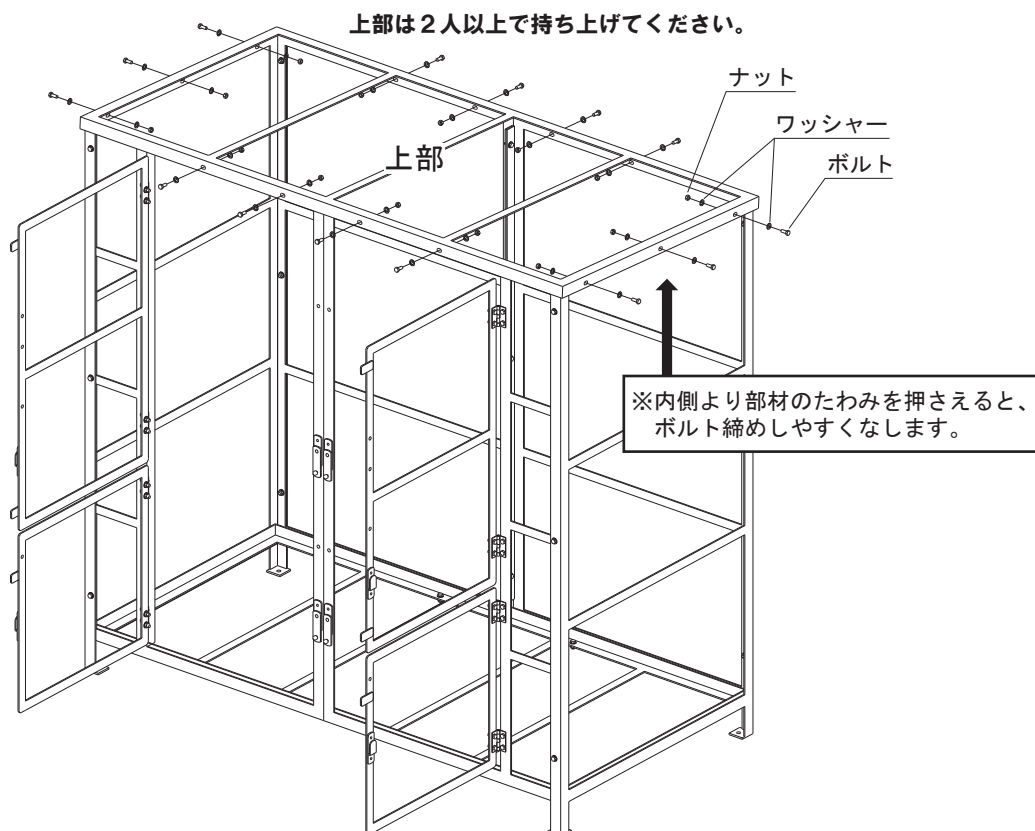
下図のように、底板と後部・前枠をボルト止めします。



## 7 上部の取り付け

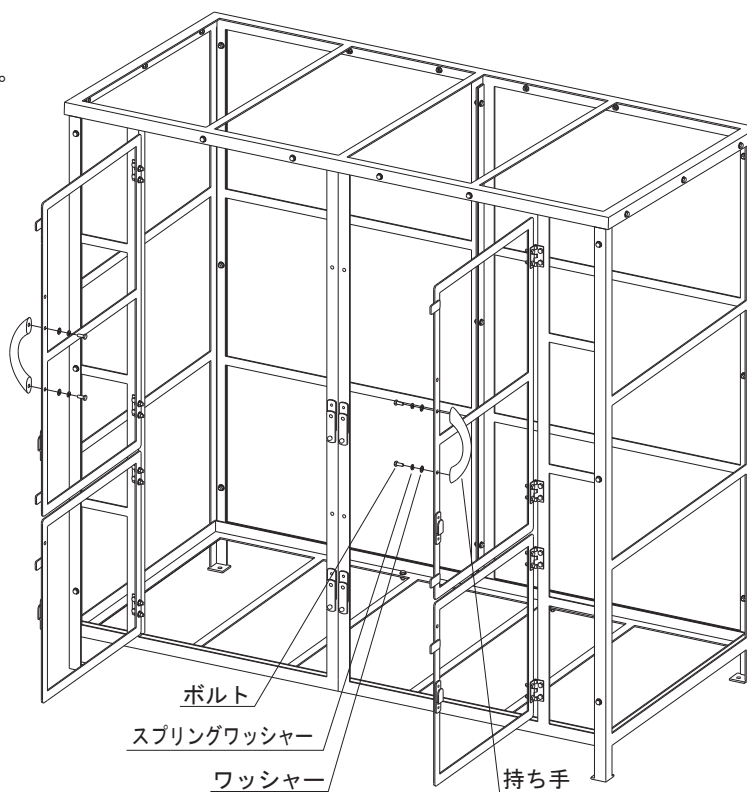
①上部を持ち上げ、本体に被せるように乗せます。

②下図のように上部と本体をボルト止めします。



## 8 持ち手の取り付け

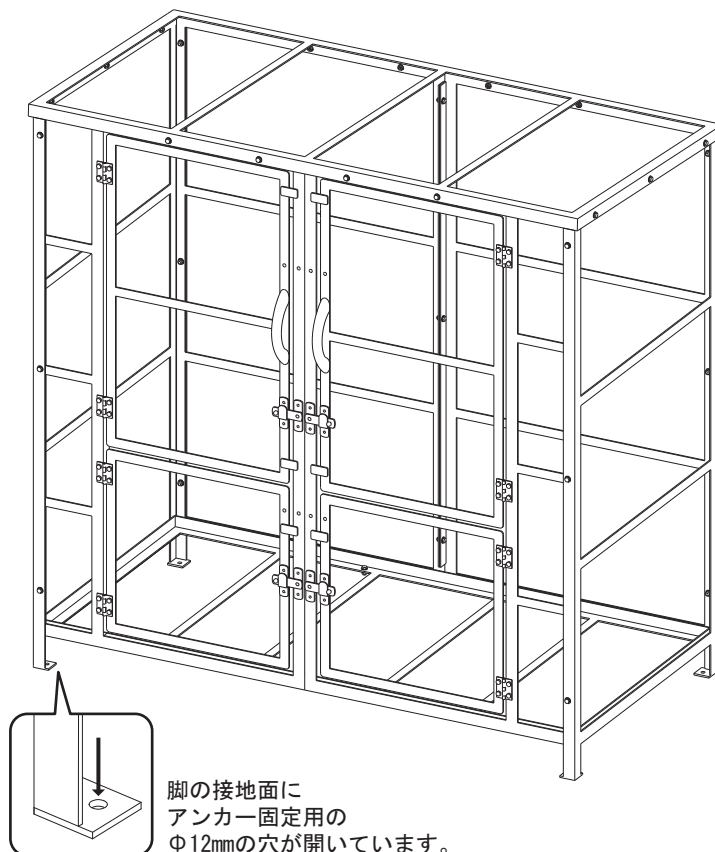
上段扉に持ち手をつけます。  
扉内側より、ワッシャー・  
スプリングワッシャー・ボルトで止めます。



## 9 完成

歪みなどを調節しながら、すべてのボルトを本締めします。  
アンカー固定は地面に適したやり方で行ってください。

※扉に傾きが生じている場合は蝶番のボルトナットを緩め、傾きを調整してから、締め直してください。





# OPTION

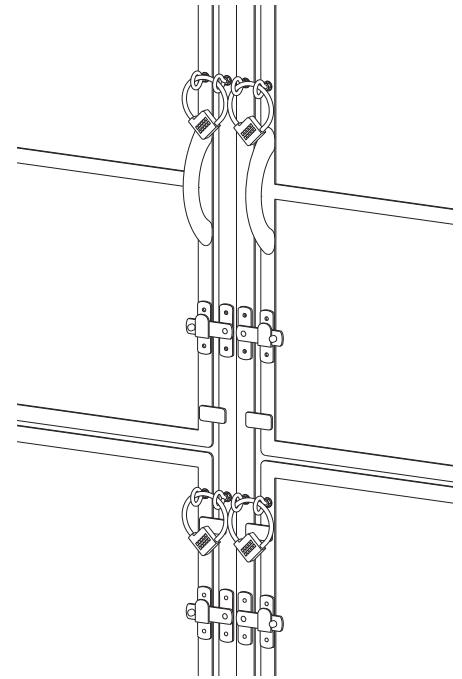
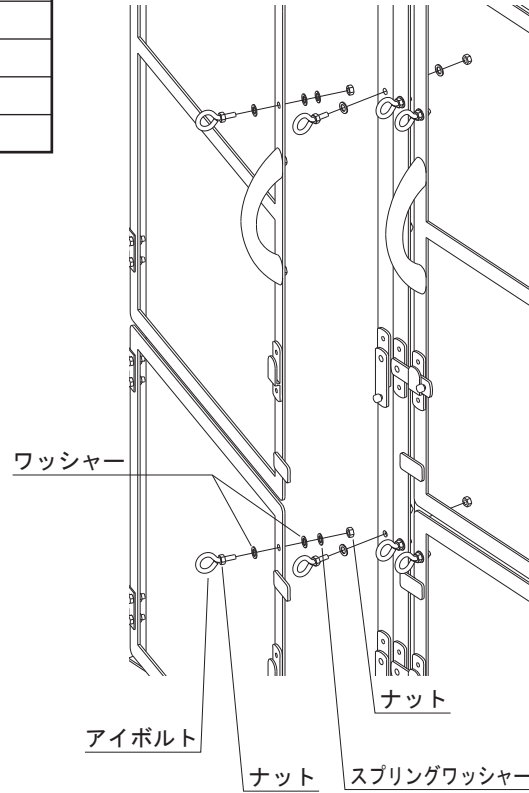
## カギ付き仕様

カギ付きオプション部品

ワイヤー 錠	4
アイボルト	8
ナット	16
ワッシャー	16
スプリングワッシャー	8

①扉と前枠中央の柱に、カギを通すためのアイボルトを取り付けます。

②ワイヤー錠は扉と中央柱のアイボルトに通して使用してください。



人と環境の新しい調和を考える

# カイスイマレン

株式会社 カイスイマレン

本社／富山県高岡市吉久1-2-48

〒933-0002 TEL.0766-84-5677(代) FAX.0766-84-5354

東京営業所／埼玉県さいたま市南区南浦和2-28-16

〒336-0017 TEL.048-881-8241 FAX.048-883-1787

岡山営業所／岡山県岡山市南区西紅陽台1-58-173

〒709-1203 TEL.(086)362-5661 FAX.(086)362-0407

ホームページ／<http://www.kaisuimaren.co.jp/>