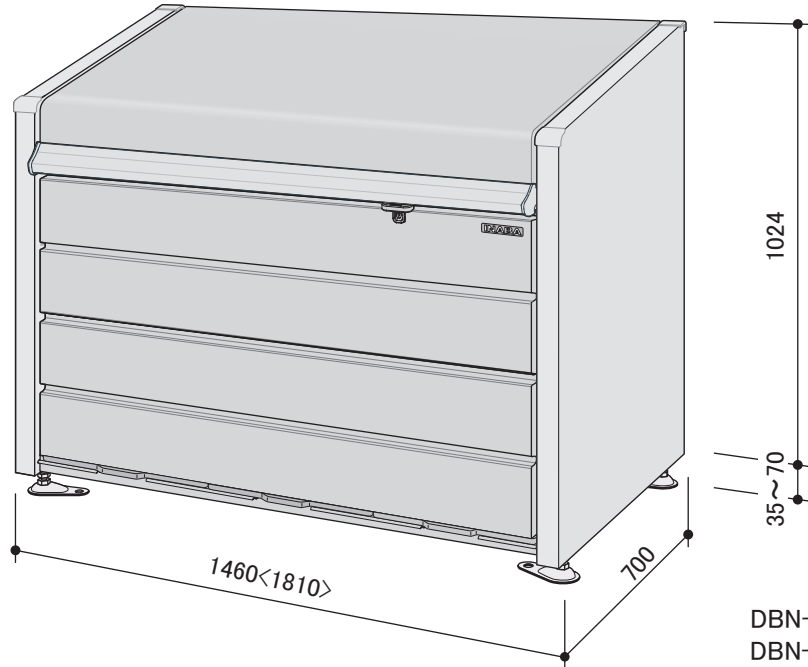


dustbox mini

組立説明書【DBN-147 DBN-187】

このたびは、ゴミ保管庫「ダストボックス・ミニ」をお買い上げくださり誠にありがとうございました。
この製品の組み立て、ご使用にあたっての注意についてご説明いたしますので、かならずお読みください。



完成図 [単位: mm]

DBN-147M/P型→カッコ無し寸法
DBN-187M/P型→〈 〉内寸法

梱包別部品一覧表

- 下表の梱包・部品の個数と内容をご確認のうえ、組立順序に従って組み立ててください。
 - 品番が白抜番号の部材には、製造番号が打ってあります。組立の時万一不具合が生じた場合は、必ずその部品の製造番号を確認のうえご連絡ください。
- ※ 連結の場合はHG-2511内の組立説明書をご覧ください。

DBN-147M/P型 (DBN-187M/P型)

HG-2710

1R	側板	右	1
1L	側板	左	1
	M6 ボルト		36
	M6×18ボルト		2
	皿小ネジ M4×10		2
	扉ヒンジピン受板	左右	各1
	ラッチ受板		1
	側板ストッパーゴム		2
	スペーサー		2
	トラスネジ(M6×30)		2
	アジャスター		4
	ボルトキャップ(GR)		40
	吊り下げフック		2
	ボックススパナ		1
	板スパナ		1
	プラスドライバー		1
	組立説明書		1
	取扱説明書		1

HG-2720(HG-2920)

2U	後板	上	1
2D	後板	下	1

HG-2730(HG-2930)

3	下補強	後	2
4	下補強		1
5	下補強	前	1
6	下補強	後B	1
7	下補強	後力バー	1
8	下補強	中ガイド	1
	ガススプリング		2

HG-2740(HG-2940)

9	扉		1
---	---	--	---

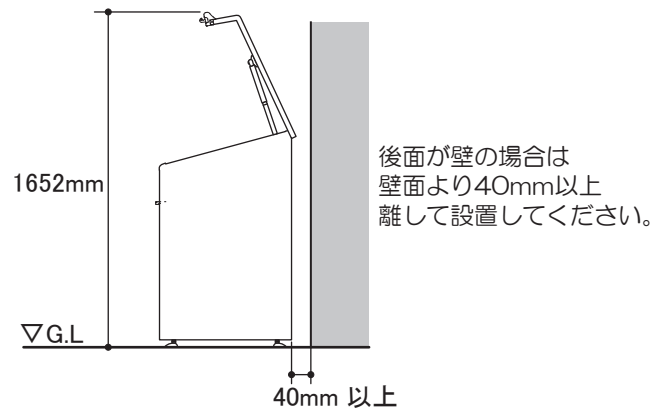
HG-2745(HG-2945)

6U	前パネル	上	1
6D	前パネル	下	1

---メッシュ床(末尾がM)の時---			
HG-2751(HG-2951)			
	メッシュ床		3
---パネル床(末尾がP)の時---			
HG-2752(HG-2952)			
	パネル床		3

組立時の注意事項

1. 転倒防止工事を必ず行ってください。
⇒ 転倒防止工事がされていない場合、強風等により転倒し、傷害事故や死亡事故につながります。
2. 風の強い日の組み立ては避けてください。
⇒ 強風のため部材が飛んでケガをしたり、部材の転倒による破損原因になります。
3. 組み立て時は、手袋・長袖シャツなどの保護具を使用してください。
⇒ ケガの原因になります。
4. 組み立て途中で放置しないでください。
⇒ 強風などにより部材が飛散・転倒してケガをしたり、部材の破損につながります。
5. 設置場所の寸法を確認してください。
⇒ 扉が開けられないなどの不具合が起こります。



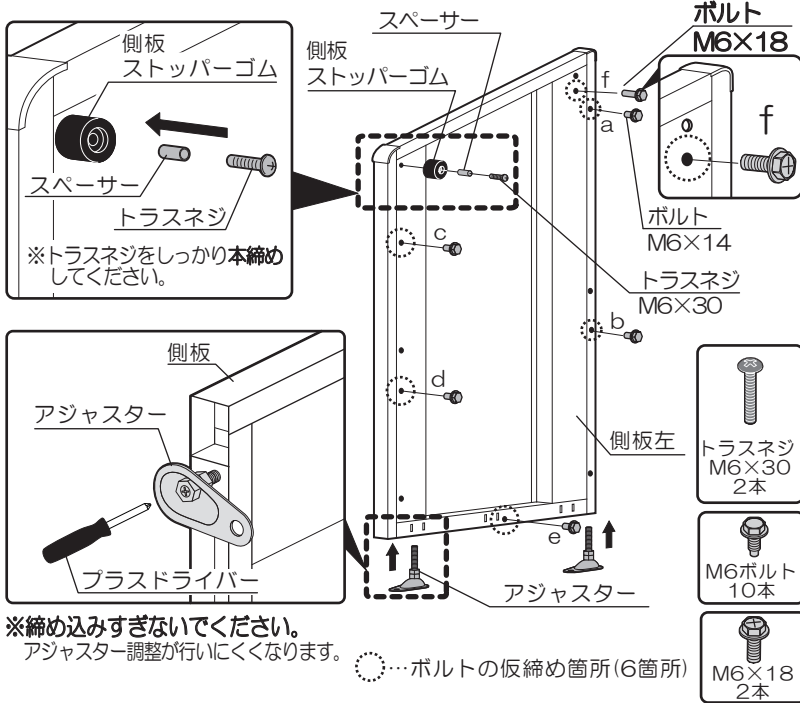
組立順序の説明

組み立てにあたって、取り付け穴が余分にあけてある部品があります。相手に穴のない所はボルト締めする必要はありません。各取り付け穴は、組み立てを容易にするために余裕を持たせてあります。片寄った締め方をすると、部品が入らなかったり穴が合わない場合がありますので、この場合はボルトをゆるめ調整してください。電動工具を使用する際は、ネジ山が破損し空回りするおそれがありますので、締めすぎにご注意ください。

1. 側板・後板上・後板下の取付

1-1

- ①側板にアジャスターを取付けてください。
 - ②側板にM6ボルトを半分ほど仮締めします(下図a~eの5箇所)。
 - ③側板にボルト(M6×18)を1/3ほど仮締めします(下図f)。
 - ④側板ストッパーゴムをスペーサーとトラスネジで取付けてください。
- ※イラストは側板左ですが側板右にも同じように部品を取付けてください。

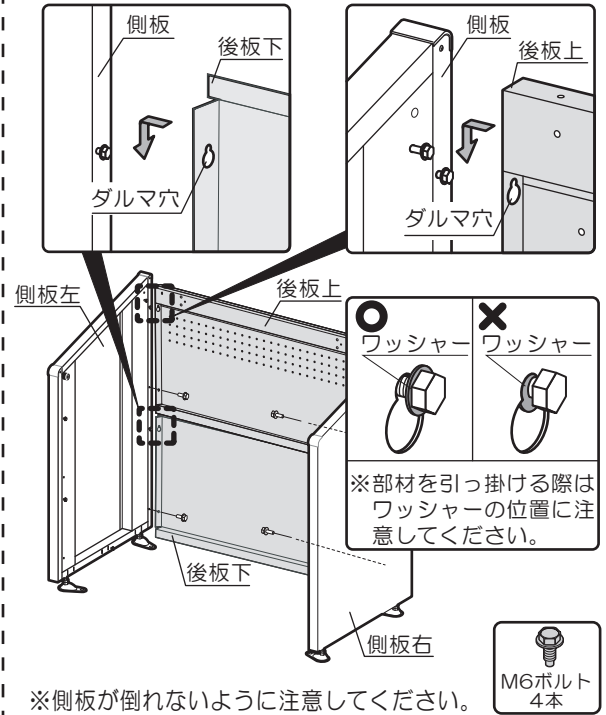


※締め込みすぎないでください。
アジャスター調整が行いにくくなります。

○...ボルトの仮締め箇所(6箇所)

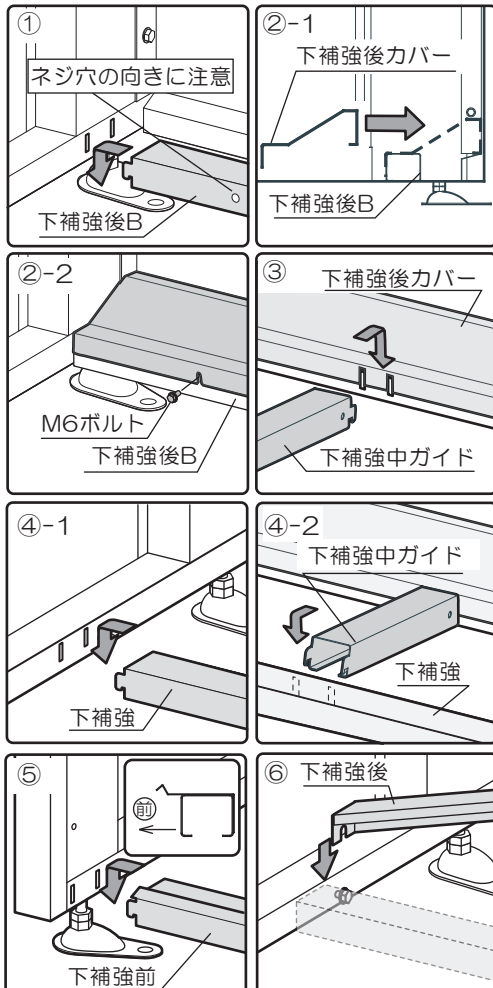
1-2

側板に仮締めしたボルトへ後板下のダルマ穴を片方ずつ引っかけます。次に下側のボルトを仮締めしてください。後板上も同様な手順で仮締めをしてください。(本締めは、2.下補強の取付けが終わってからになります。)

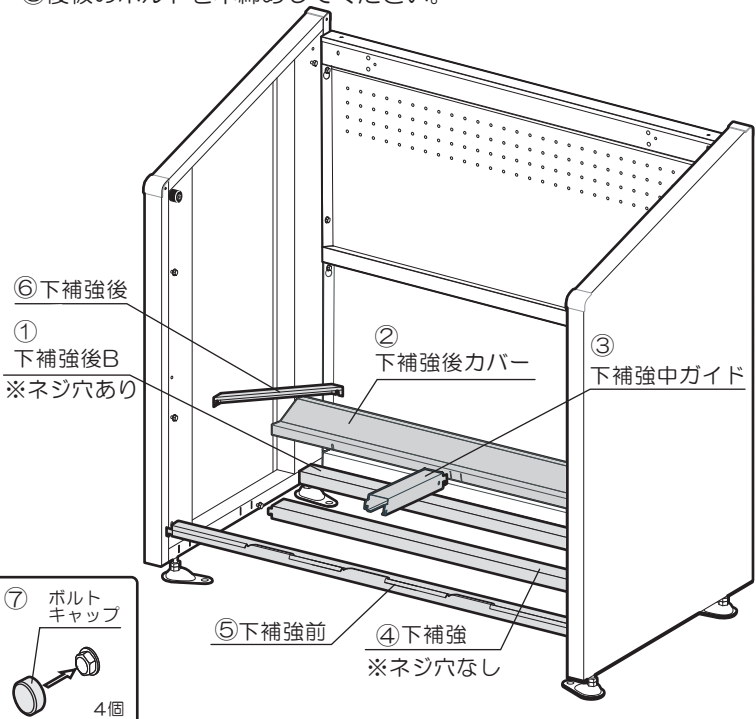


※側板が倒れないように注意してください。

2. 下補強の取付

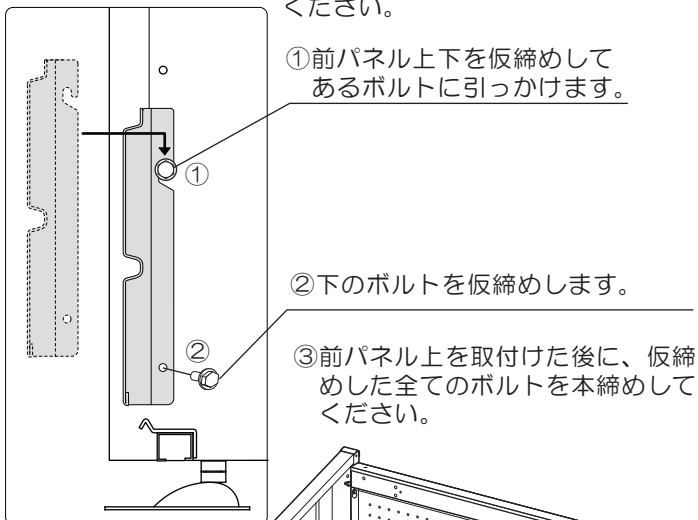


- ①側板を左右に少し広げ、下補強後Bを側板の角穴に差し込みます。
- ②下補強後カバーを手前からスライドさせ下補強Bの上ののせて、下補強Bにボルトを半分ほど仮締めします。
- ③下補強中ガイドを下補強Bの角穴に差し込みます。
- ④下補強を側板の角穴に差し込み、同時に下補強中ガイドも下補強の角穴に差し込みます。
- ⑤下補強前を側板の角穴に差し込みます。
- ⑥下補強後を仮締めしたボルトに引っ掛け、ボルトを本締めします。
- ⑦本締めしたボルトにボルトキャップをつけてください。
- ⑧後板のボルトを本締めしてください。

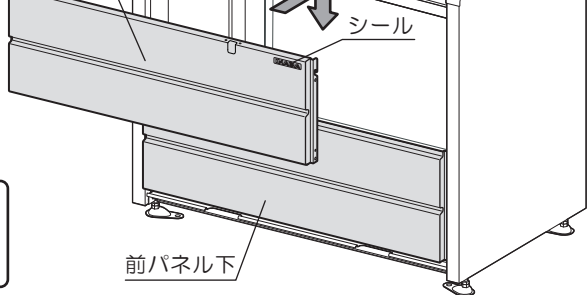


3. 前パネルの取付

側板の前側に仮締めしてあるボルトへ前パネル下を引っかけて下のボルトも仮締めします。前パネル上も前パネル下と同様に取付けてください。最後に前パネル上下共に本締めをしてください。



前パネル上
※前パネル上にはソールがついています。



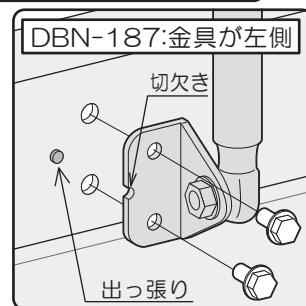
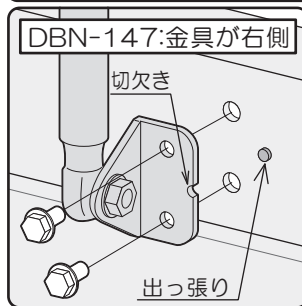
M6ボルト
4本

4. ガススプリング取付

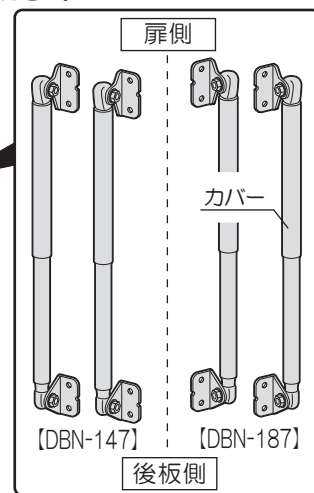
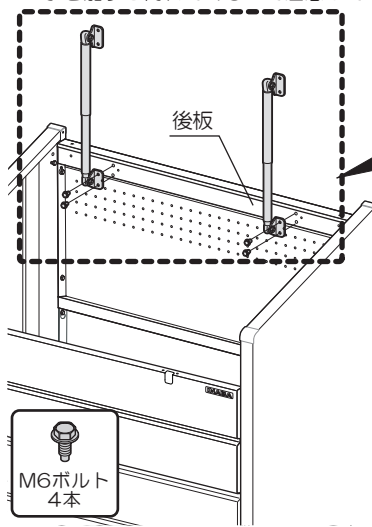
ガススプリングを後板にボルトで取付けてください。

⚠ 注意

DBN-147と187で取り付けの向きが異なります。後板の引っ張り金具の切欠きに合うように2本同じ向きに取付けてください。



※手を離すと倒れてくるので注意してください。



※2本同じ向きに取付けてください。

5. 扉の取付

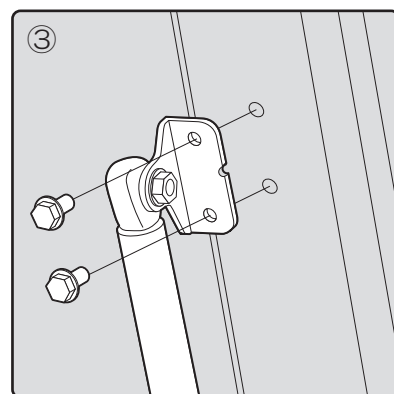
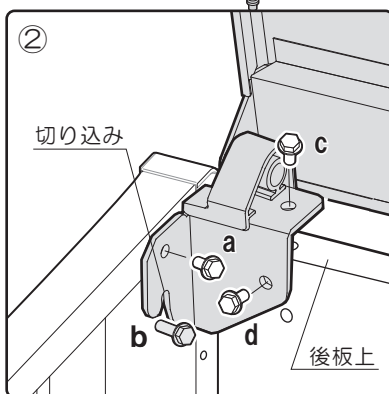
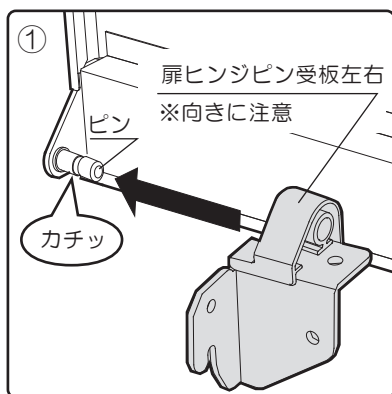
①扉ヒンジピン受板左右を扉のピンへ「カチッ」と音がするまではめ込んでください。

(取付けが固い場合は強い力で、はめ込んでください)

②側板に仮締めしているM6ボルト(b)へ扉ヒンジピン受板左右の切り込みを引っかけてください。

a,b,c,dの順にボルトを本締めしてください。

③ガススプリングをボルトで扉に取付けてください。

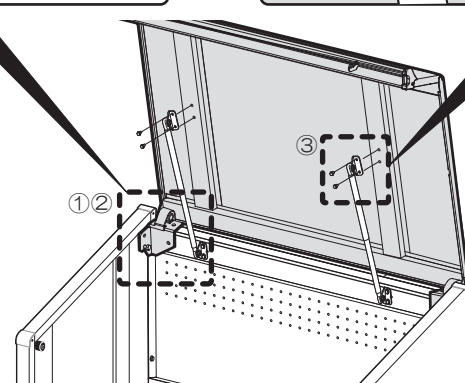


⚠ 注意

扉の取付け及びボルトの締め込み時は、扉が後ろに倒れないように必ず手を添えて作業を行ってください。扉が後ろに倒れ込むと、ケガや破損の原因になり危険です。

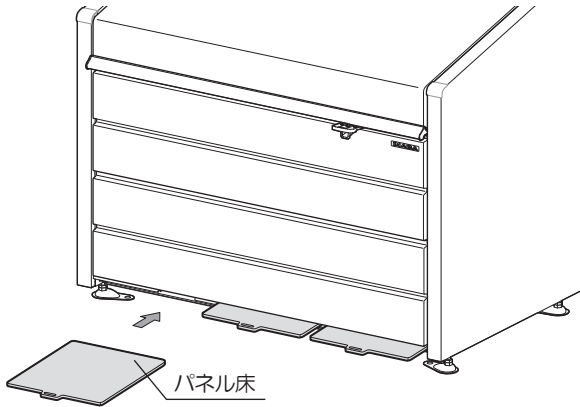
1人での作業の場合は扉が倒れてこないように注意しながら作業を行ってください。

※初動でガススプリングが固く、扉が閉まりにくい場合は、両手でアルミハンドルを持ち、ゆっくりと強い力で閉める事で操作が出来るようになります。



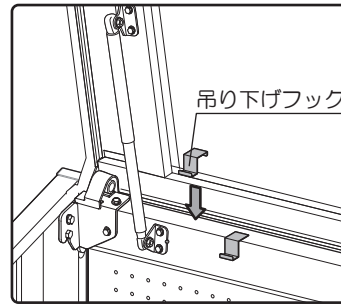
6.床の取付

床板を本体の下からスライドさせて入れてください。
(イラストはパネル床ですが、メッシュ床も取付方法は同じです)

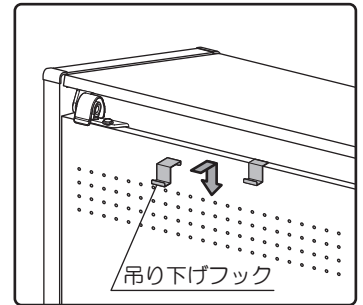


7.吊り下げフック

吊り下げフックを後板の任意の位置に引っかけてください。
※フックは必要に応じてご使用ください。



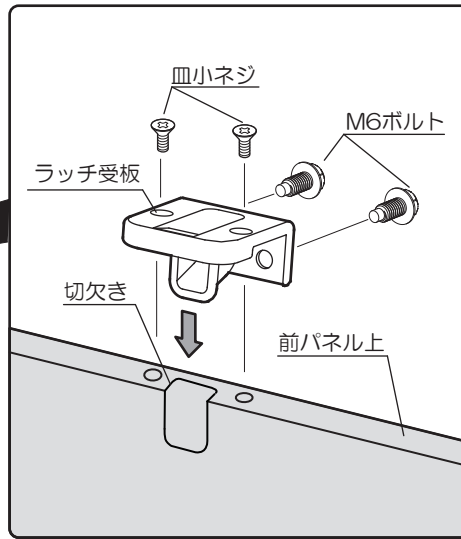
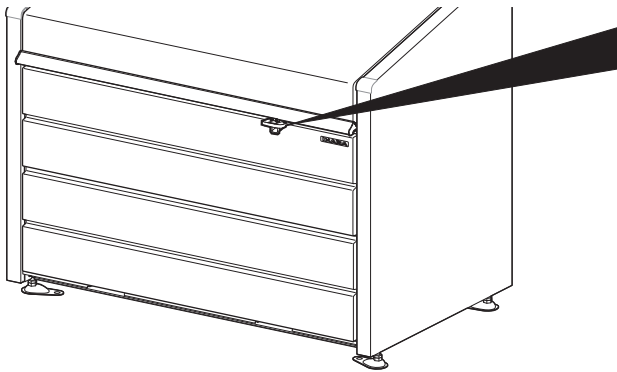
庫内側に取り付ける場合



後面側に取り付ける場合

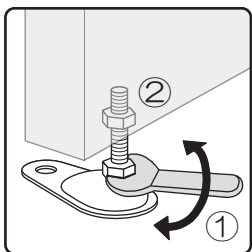
8.ラッチ受板の取付・ボルトキャップの取付

ラッチ受板を前パネル上の切欠きにはめ込み、皿小ネジとM6ボルトで締めてください。
次にM6ボルトやビスの締め忘れがないことを確認してから、M6ボルトすべてにボルトキャップを取付けてください。



9.アジャスター調整・アンカー工事

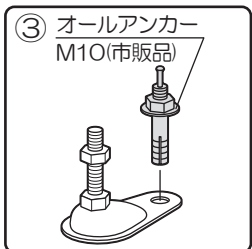
アジャスター調整を行い、ラッチがしっかりかかる事を確認してからアンカー工事を行ってください。



①板スパナでアジャスターの高さ調整。

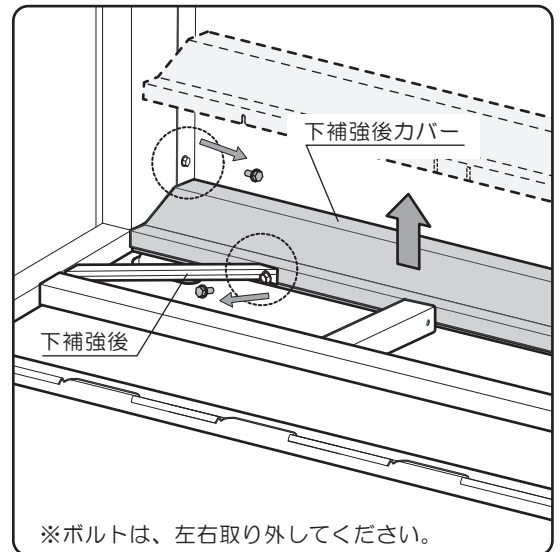
右(時計)回し : 上がる
左(反時計)回し : 下がる

②高さ調整が終わったら上のナットを本体に締め付けてください。



③ オールアンカー M10(市販品)

③アンカー工事を行ってください。
※オールアンカー(M10)等は市販品をお使いください。
※オールアンカーは地盤がコンクリートの場合のみ使用できます。必ず設置場所に対応したアンカー工事を行ってください。



※ボルトは、左右取り外してください。

【庫内にアンカーをとる場合】

ボルト(4箇所)を取り外し、下補強後カバーを上を持ち上げて取り外してください。
アンカーを打ち終えたら、下補強後カバーを差し込みボルト締めをしてください。



扉と側板の隙間が左右均等になるように調整してください。

【調整方法のポイント】
扉と側板の隙間が大きい側のアジャスターを上げると、簡単に調整ができます。

