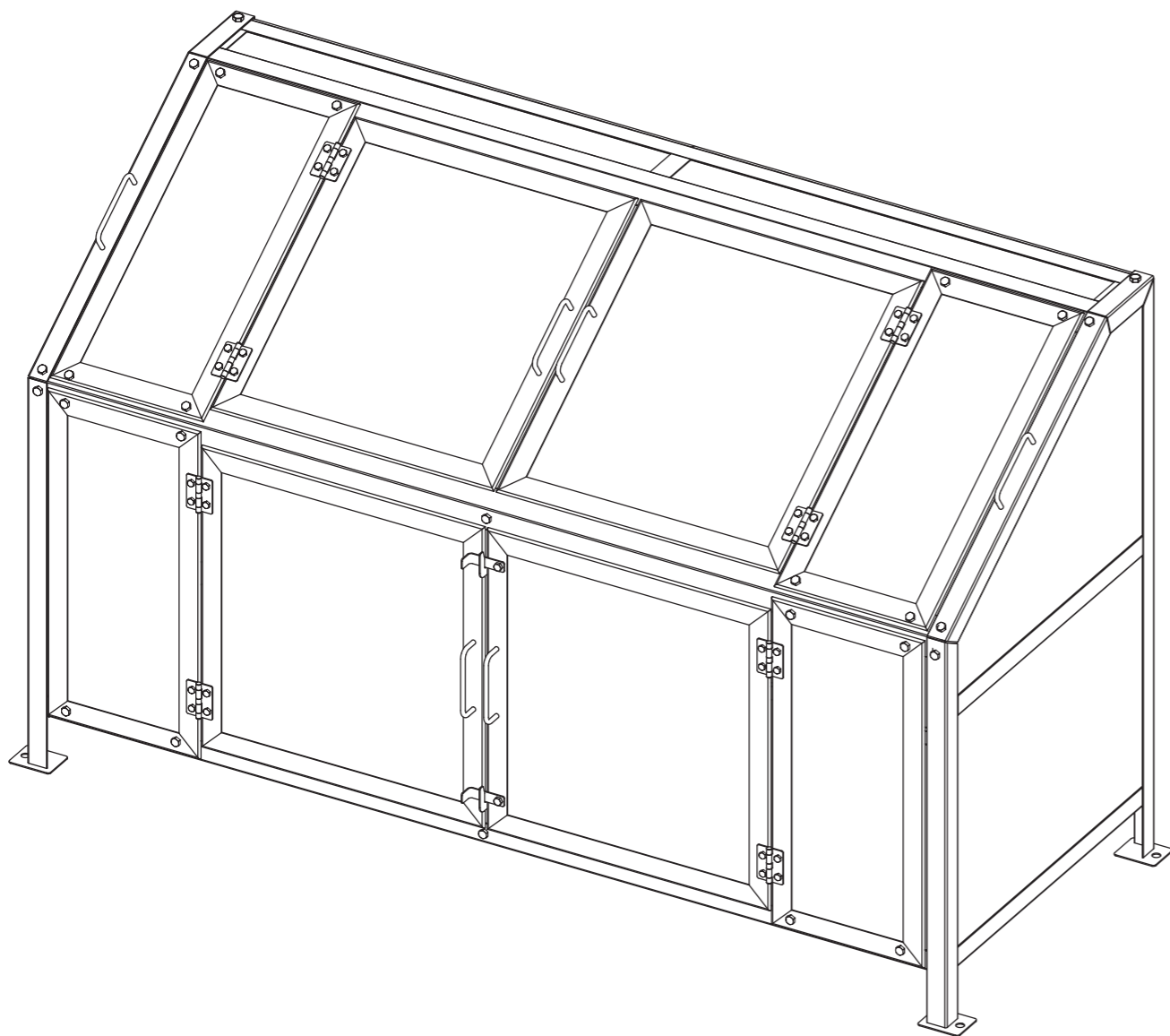


10 完成図

全てのボルト、ナットをしっかりと締めつけて固定してください。

※必要に応じてアンカー止めを行ってください。

⚠ 扉がうまく閉まらない場合
蝶番のボルトを緩め調整してください。



GREEN LIFE

メッシュゴミ収集庫 取扱・組立説明書 KDB-1800N・2100N

⚠ 注意 誤った取扱いをすると、人が傷害を負ったり、物的損害の発生が想定される内容を示します。物的損害とは、家具・家財および家畜・ペットにかかわる拡大損害を示します。

- ⚠ **ゴミ以外の物はいれない。**
思いがけない事故につながるおそれがあります。
- ⚠ **必要に応じアンカー等で固定してください。**
強風などで転倒するおそれがあります。
- ⚠ **組立時、手袋を着用する。**
製品は鉄製の為、部品の角部、端面で手を切るおそれがあります。
- ⚠ **平らな場所で組立て、設置する。**
開閉不具合のおそれがあります。
- ⚠ **上に乗ったり、もたれかからない。**
倒れてケガをするおそれがあります。
- ⚠ **ねじ止めはしっかり行う。**
ねじが緩んでいると部品が外れてケガをするおそれがあります。
- ⚠ **強風・地震等に備え、転倒防止に十分配慮する。**
特に安全が確認できない傾斜地、屋上、高所への設置はしないでください。
- ⚠ **扉の開閉は必ず取っ手を持ってゆっくり行う。**
取っ手以外を持って開閉するとケガ、破損のおそれがあります。
- ⚠ **屋根の雪等が落下するおそれのある場所に設置しない。**
思いがけない事故につながるおそれがあります。
- ⚠ **扉を開けたままで放置しない。**
子ども、動物が入り、破損・ケガにつながるおそれがあります。
- ⚠ **用途以外で使用しない。**
本体の変形・破損、ケガのおそれがあります。
- ⚠ **火気のそばに設置しない。**
内容物が燃えるおそれがあります。
- ⚠ **変形・破損等の状態で使用しない。**
ケガをするおそれがあります。
- ⚠ **積雪時には雪おろしが必要です。**
破損するおそれがあります。
- ⚠ **施工完了後は、開閉確認など不都合が無い確認してください。**
思いがけない事故につながるおそれがあります。

■ 製品仕様 ■ 材質：スチール(溶融亜鉛めっき)

製品改良のため、仕様・外観は予告なしに変更することがありますので、ご了承ください。
●ご不明な点がございましたら下記フリーダイヤル、グリーンライフ「お客様サービス係」までお問い合わせください。
フリーダイヤル 受付窓口 **0120-717152**
受付時間▶9:00~17:00(土・日・祭日・夜間は留守番電話になります。)

株式会社 グリーンライフ
本社 新潟県三条市南四町3-7-58
〒955-0852 TEL(0256)36-4001(代)
FAX(0256)36-4050
E-mail: niigata@greenlife-web.co.jp
URL: http://www.greenlife-web.co.jp

KDB-1800N 02

部品内容 ※組立ての際は、必ず手袋を着用してください。 ※組立ておよび運搬は、2人以上で行ってください。

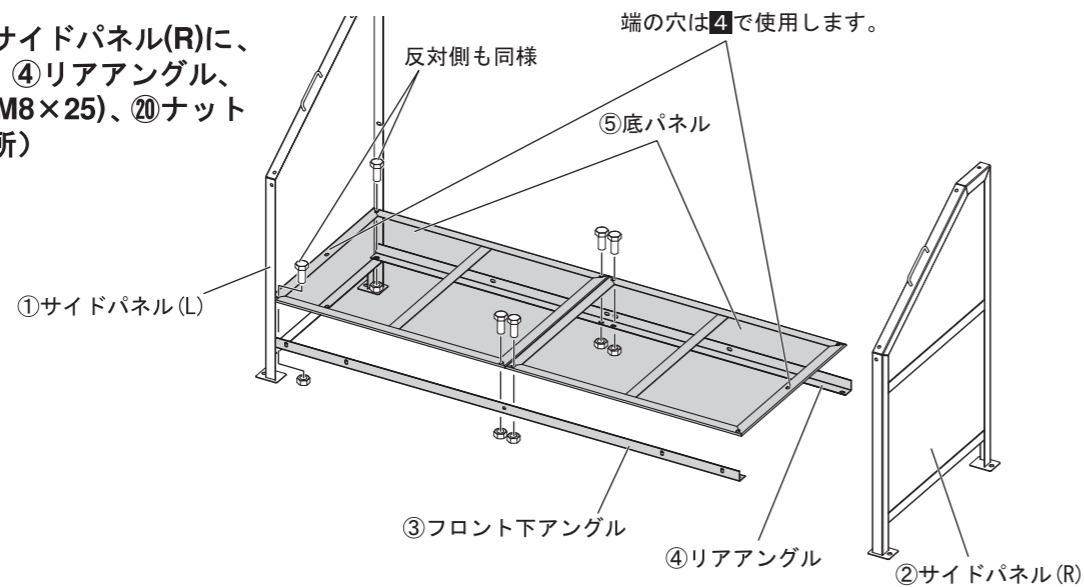
- ① サイドパネル(L) ② サイドパネル(R) ③ フロント下アングル ④ リアアングル ⑤ 底パネル・・・2 ⑥ リアパネル・・・2
- ⑦ 上パネル ⑧ フロント上アングル ⑨ 底パネル補強 ⑩ 扉受け ⑪ 横パネル・・・4 ⑫ 扉A・・・3 ⑬ 扉B

※イラストは KDB-1800N です。

- 小部品
- ⑭ リアパネル連結板・・・1
 - ⑮ 蝶番・・・8
 - ⑯ 鍵・・・2
 - ⑰ 平座金・・・4 (うち予備・・・2)
 - ⑱ ボルトM8×20・・・64 (うち予備・・・2)
 - ⑲ ボルトM8×25・・・22 (うち予備・・・2)
 - ⑳ ナット・・・94 (うち予備・・・2)
 - スパナ・・・2

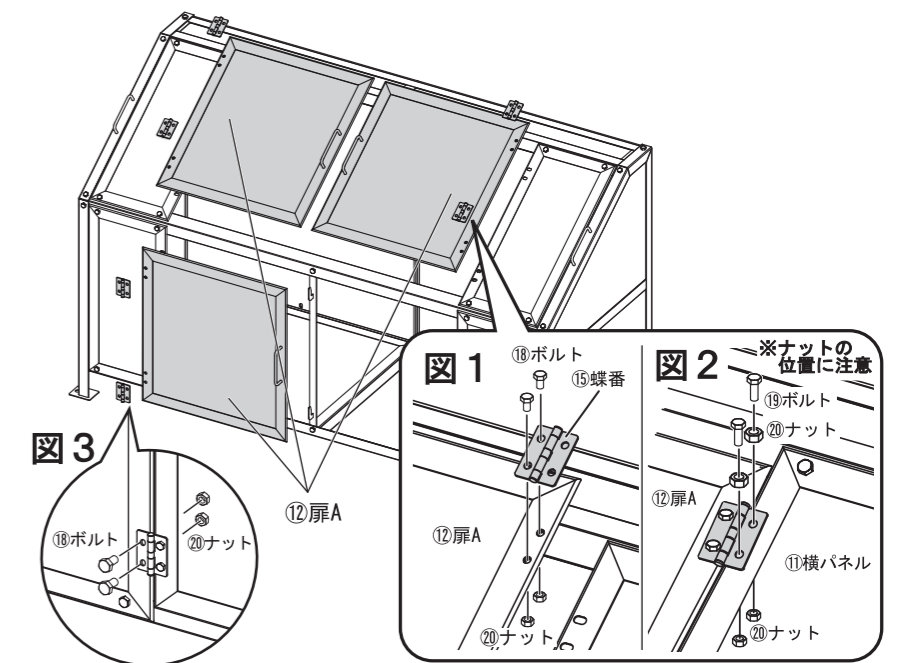
1 サイドパネルと底パネルの組付け

- ①サイドパネル(L)、②サイドパネル(R)に、③フロント下アングル、④リアアングル、⑤底パネルを⑩ボルト(M8×25)、⑪ナットで仮止めします。(8箇所)



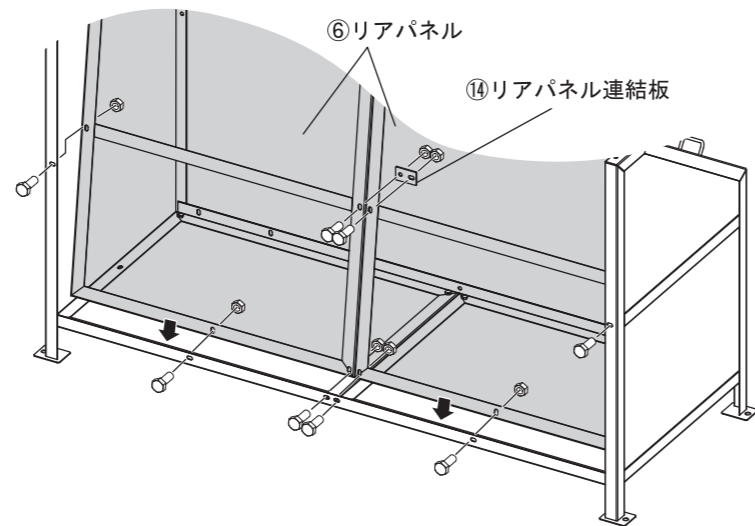
7 扉Aの組付け

- 1、⑮蝶番を⑫扉Aに⑩ボルト(M8×20) ⑪ナットで図1のように仮止めする。(12箇所)
- 2、上側の組付け
⑫扉Aに仮止めした⑮蝶番を⑪横パネルに⑩ボルト(M8×25)、⑪ナットで図2のように仮止めする。(8箇所)
- 3、下側の組付け
⑫扉Aに仮止めした⑮蝶番を⑪横パネルに⑩ボルト(M8×20)、⑪ナットで図3のように仮止めする。(4箇所)



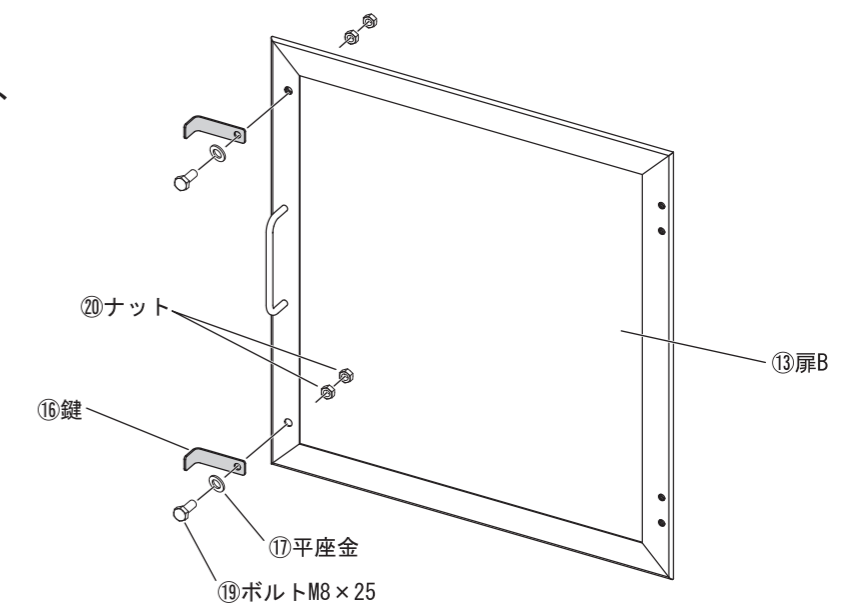
2 リアパネルとリアパネル連結板の組付け

- 1：⑤底パネルと④リアアングルの隙間に⑥リアパネルを差し込むようにして内側から組付け、⑩ボルト(M8×20)、⑪ナットで仮止めします。(6箇所)
- 2：⑭リアパネル連結板を⑩ボルト(M8×20)、⑪ナットで仮止めします。(2箇所)



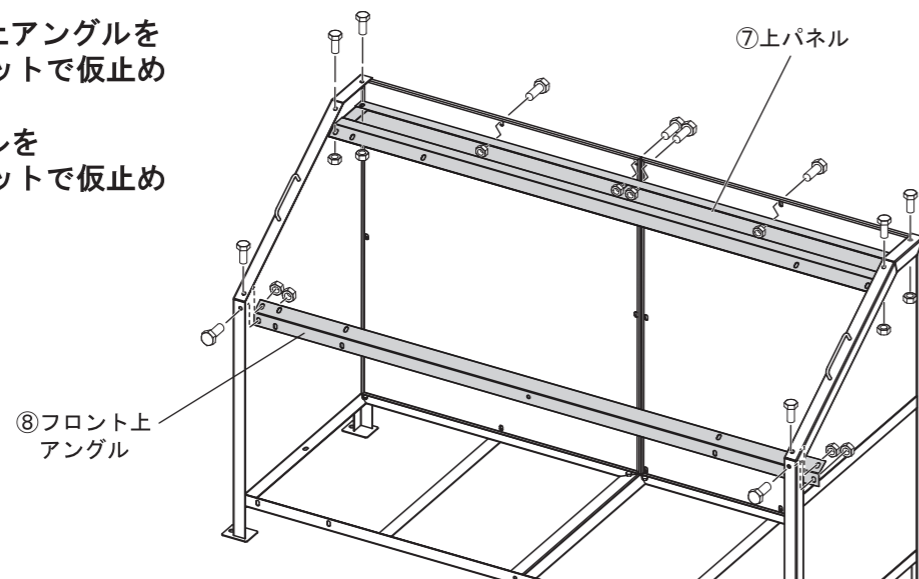
8 鍵の組付け

- 1：⑬扉Bに⑯鍵を⑩ボルト(M8×25)、⑰平座金、⑪ナットで仮止めします。(2箇所)
- 2：⑯鍵が回転する程度に1つ目の⑪ナットを締め付けます。
- 3：2つ目の⑪ナットを1つ目の⑪ナットに締め付けます。



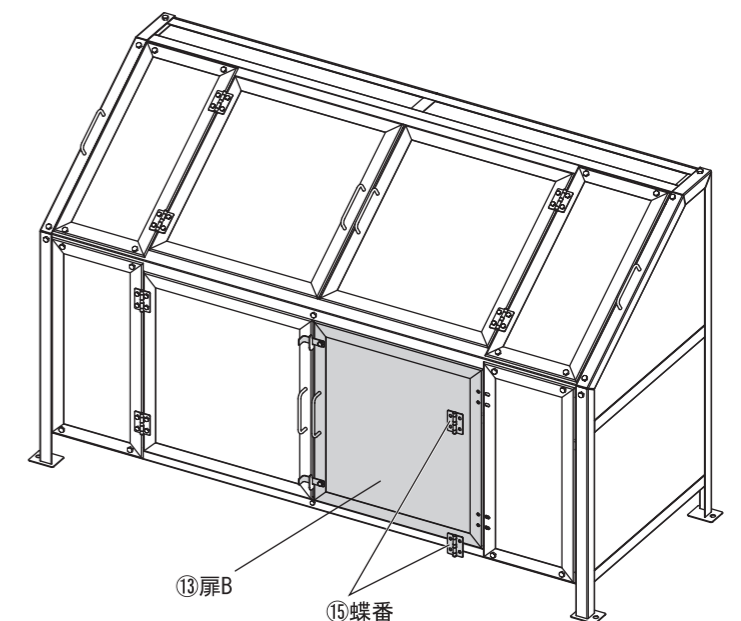
3 上パネルとフロント上アングルの組付け

- 1：⑦上パネル、⑧フロント上アングルを⑩ボルト(M8×20)、⑪ナットで仮止めします。(8箇所)
- 2：⑦上パネル、⑥リアパネルを⑩ボルト(M8×20)、⑪ナットで仮止めします。(4箇所)



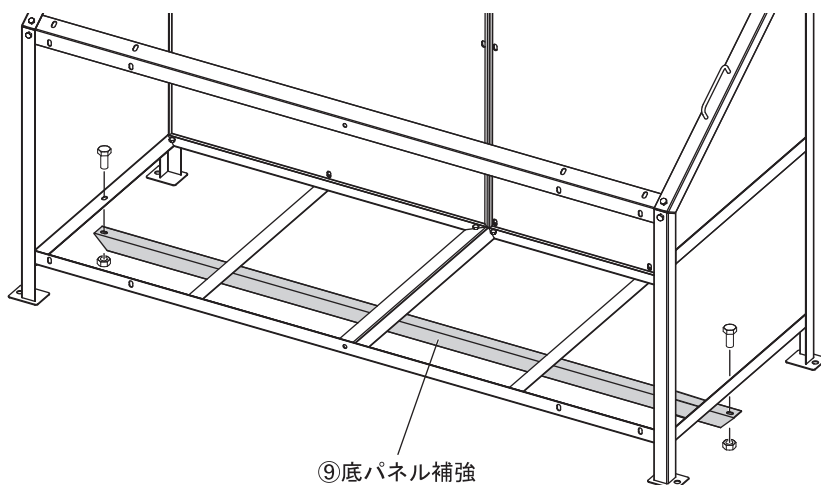
9 扉Bの組付け

- 1：⑮蝶番を⑬扉Bに⑩ボルト(M8×20)、⑪ナットで仮止めします。(4箇所)
- 2：⑬扉Bに仮止めした⑮蝶番をサイドパネルに⑩ボルト(M8×20)、⑪ナットで仮止めします。(4箇所)



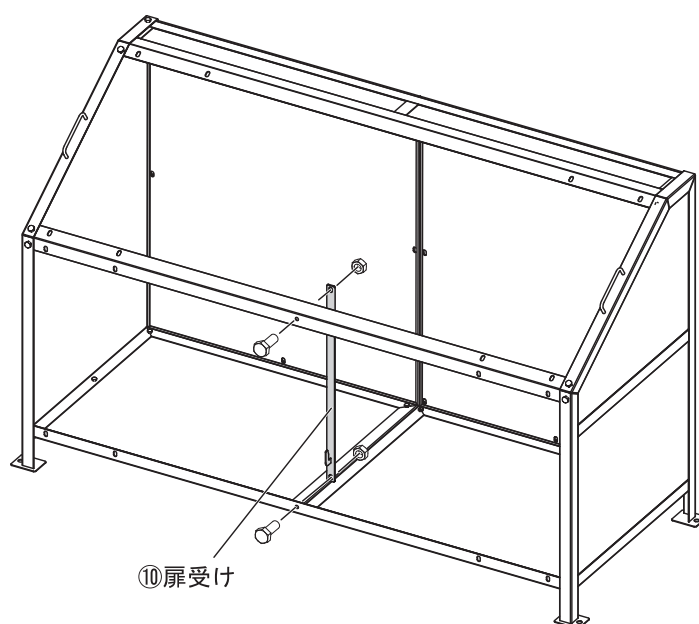
4 底パネル補強の組付け

⑨底パネル補強を⑱ボルト (M8×25)、
⑳ナットで仮止めします。(2箇所)



5 扉受けの組付け

⑩扉受けを⑱ボルト (M8×20)、
⑳ナットで仮止めします。(2箇所)



6 横パネルの組付け

⑪横パネルを③フロント下アングル、
⑦上パネル、⑧フロント上アングルに
⑱ボルト (M8×20)、⑳ナットで
仮止めします。(16箇所)

