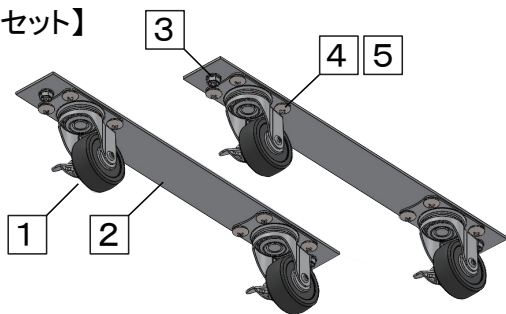


クリーンストッカーCKH型 オプション品 キャスターセットの取付け方

対象機種：CKH-1004WB、CKH-1004GB、CKH-1304WB、CKH-1304GB

【キャスターセット】

■部品明細



部品	名称	材質	数量
1	キャスター	ステンレス・他	4
2	キャスター取付け用プレート	ステンレス	2
3	アプセットねじ セムス P=3 M8×18	ステンレス	4
4	トラス小ねじ M6×6	ステンレス	16
5	ばね座金 M6	ステンレス	16

取付手順

取付け前に必ずお読みください

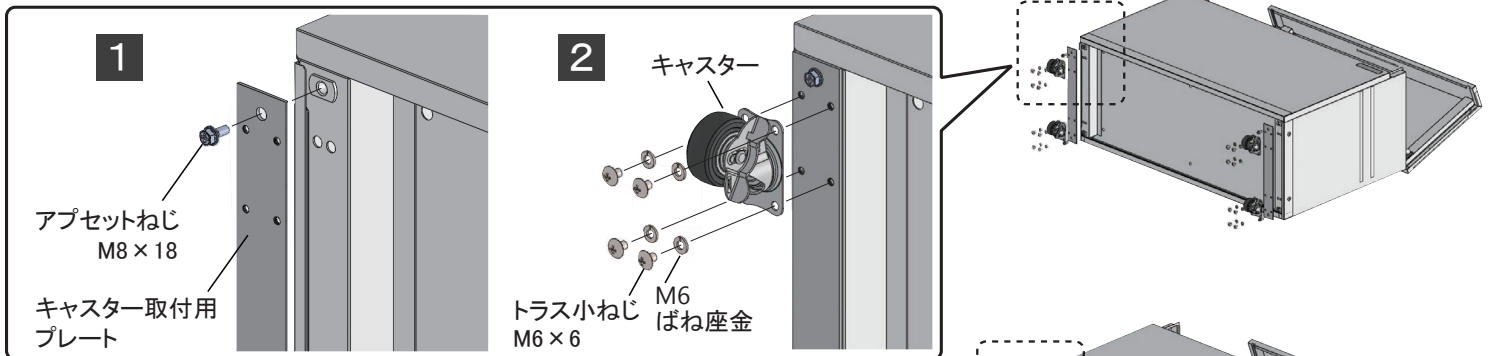


- 下にダンボール等を敷いて作業を行ってください。本体に傷がつくおそれがあります。
- 本体を倒すと扉は開きます。十分広い場所で取付けを行ってください。
- 作業時は手を切るおそれがありますので、必ず手袋をはめて作業を行ってください。



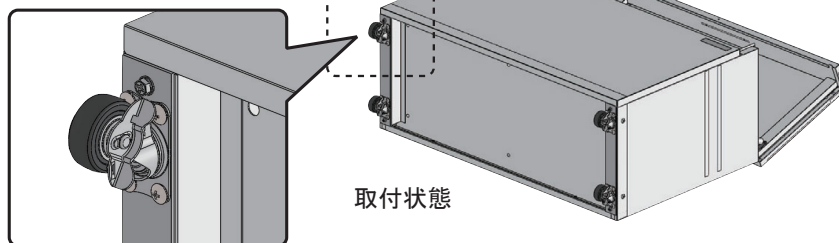
1 本体を倒し、底面四隅にキャスター取付け用プレートをアプセットねじ M8×18 で取付けてください。

2 キャスター取付け用プレートにキャスターを取付けてください。



3 本体を起こして設置してください。

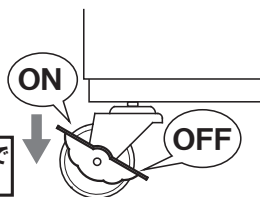
※CKH型オプション品 ワイヤーセットと併用する場合はワイヤーセットの組立取扱説明書をご確認ください。



⚠️ ご注意ください

- 平坦で水平な場所に設置してください。水平でない場合、本体が捻じれ、作動不良になる可能性があります。
- 設置時はキャスターのストッパーを必ずロックしてください。
- 転倒のおそれがあるため、風等の影響を受けないよう対策ご使用ください。(壁面箇所を設置する等)
- 溝がある路面を通るときには車輪が挟まるおそれがあるため、コンパネ等を敷いてご使用ください。

ONを踏んでロック



※長期間設置の場合、必ずアンカー固定をしてください。アンカー固定方法は本体の組立取扱説明書をご確認ください。

- 人や動物を載せないでください。転倒しケガをするおそれがあります。
- 移動中、急旋回しないでください。本体が転倒するおそれがあります。
- 事故防止のため、本製品で子供などが遊んだりしないようにしてください。
- ボルトやネジがゆるんだまま使用しないでください。部品が外れてケガをするおそれがあります。
- 砂場や泥水のあるところで移動させないでください。砂などが入りキャスターがスムーズに回らなくなる原因となります。
- 雪の積もったところや凍結した路面では使用しないでください。
- キャスターのストッパーをロックした状態で移動させないでください。
- 坂道の移動では不安定なため転倒するおそれがあります。速度を落とし、十分注意して移動してください。
- 偏った積載をしないでください。バランスを崩し本体が転倒するおそれがあります。
- 本製品は設置場所の移動時に使用するもので、重量物の運搬を目的としたものではありません。
- キャスターは消耗品です。交換が必要な場合は交換してください。

製品不良やメンテナンス部品の在庫のお問い合わせは、ご購入された販売店・代理店まで



株式会社

ダイケン

■製品のお問い合わせは最寄りのダイケン営業所まで

札幌支店 Tel.(011)881-3121
〈北海道エリア〉

東京支店 Tel.(03)3633-6551
〈東京都・神奈川県・千葉県・山梨県・茨城県エリア〉

駐輪推進営業所 Tel.(03)3633-9331
特販営業所 Tel.(03)3633-6552

名古屋支店 Tel.(0586)77-7561
〈愛知県・岐阜県・三重県・静岡県・富山県・石川県・福井県エリア〉

大阪支店 Tel.(06)6392-5556
〈大阪府・兵庫県・奈良県・和歌山県・滋賀県エリア〉

仙台営業所 Tel.(022)235-4380
〈岩手県・青森県・秋田県・宮城県・山形県・福島県エリア〉

埼玉営業所 Tel.(048)667-9381
〈埼玉県・栃木県・群馬県・長野県・新潟県エリア〉

広島営業所 Tel.(082)294-9181
〈広島県・島根県・鳥取県・山口県・岡山県・四国県エリア〉

福岡営業所 Tel.(092)482-8112
〈九州7県・沖縄県エリア〉

●受付時間=月-金 9:00~12:00/13:00~17:00
(土日・祝日・年末年始・夏季休業等除く)

■ホームページ www.daiken.ne.jp

建築金物 株式会社ダイケン



よくあるお問い合わせを
ホームページで公開中!
QRコード読み取りで表示

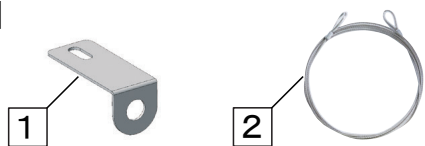


クリーンストッカーCKH型 オプション品 ワイヤーセットの取付け方

対象機種：CKH-1004WB/GB型
CKH-1304WB/GB型

【ワイヤーセット】

■部品明細

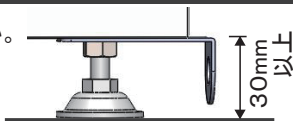


部品	名 称	材 質	数 量
1	ワイヤー固定金具	SUS304	1
2	固定ワイヤー (φ2mm×2m)	SUS304	1

取付手順

取付け前に

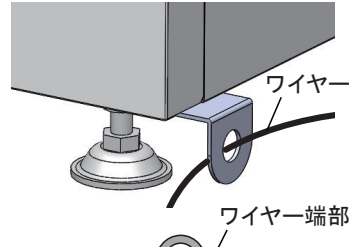
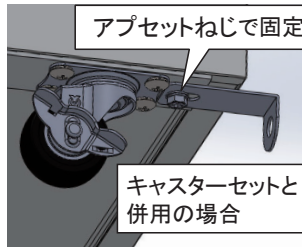
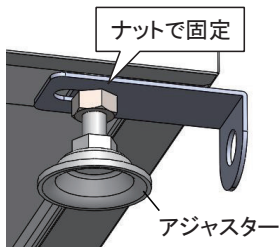
- 作業時は必ず手袋をはめて作業を行ってください。
- アジャスターの高さを30mm以上にしてください。ワイヤー固定金具が地面と接触します。



⚠️ ご注意ください

- 本製品は防犯性を向上させるためのものです。必ずアンカー固定してご使用ください。
- 取付に必要な器具等は別途ご用意ください。

- 1** ワイヤー固定金具をアジャスター部に設置してナットで固定してください。
- ※キャスターセットと併用する場合はアプセットねじM8×18で固定してください。



- 2** ワイヤーをワイヤー固定金具に通して構造物と接続してください。



ワイヤーの固定 ワイヤーの端部を市販の南京錠で固定してください。ワイヤー輪径約15mm×30mm

製品不良やメンテナンス部品の在庫のお問い合わせは、ご購入された販売店・代理店まで



■製品のお問い合わせは最寄りのダイケン営業所まで

札幌支店 Tel.(011)881-3121
〈北海道エリア〉

名古屋支店 Tel.(0586)77-7561
〈愛知・岐阜・三重・静岡・富山・石川・福井エリア〉

埼玉営業所 Tel.(048)667-9381
〈埼玉・栃木・群馬・長野・新潟エリア〉

東京支店 Tel.(03)3633-6551
〈東京都・神奈川・千葉・山梨・茨城エリア〉

大阪支店 Tel.(06)6392-5556
〈大阪・兵庫・奈良・京都・和歌山・滋賀エリア〉

広島営業所 Tel.(082)294-9181
〈広島・島根・鳥取・山口・岡山・四国エリア〉

駐輪推進営業所 Tel.(03)3633-9331
特販営業所 Tel.(03)3633-6552

仙台営業所 Tel.(022)235-4380
〈岩手・青森・秋田・宮城・山形・福島エリア〉

福岡営業所 Tel.(092)482-8112
〈九州7県・沖縄エリア〉

よくあるお問い合わせを
ホームページで公開中!
QRコード読み取りで表示



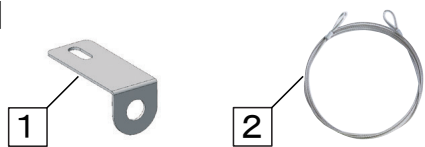
株式会社ダイケン
●受付時間=月-金 9:00~12:00/13:00~17:00
(土日・祝日・年末年始・夏季休業等除く)
■ホームページ www.daiken.ne.jp
建築金物 株式会社ダイケン

クリーンストッカーCKH型 オプション品 ワイヤーセットの取付け方

対象機種：CKH-1004WB/GB型
CKH-1304WB/GB型

【ワイヤーセット】

■部品明細

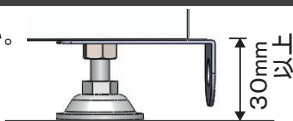


部品	名 称	材 質	数 量
1	ワイヤー固定金具	SUS304	1
2	固定ワイヤー (φ2mm×2m)	SUS304	1

取付手順

取付け前に

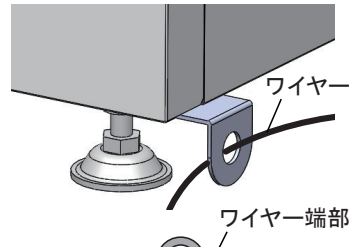
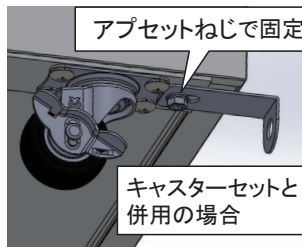
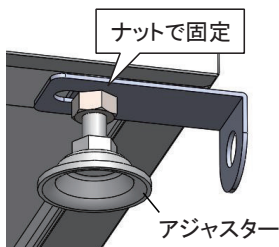
- 作業時は必ず手袋をはめて作業を行ってください。
- アジャスターの高さを30mm以上にしてください。ワイヤー固定金具が地面と接触します。



⚠️ ご注意ください

- 本製品は防犯性を向上させるためのものです。必ずアンカー固定してご使用ください。
- 取付に必要な器具等は別途ご用意ください。

- 1** ワイヤー固定金具をアジャスター部に設置してナットで固定してください。
- ※キャスターセットと併用する場合はアプセットねじM8×18で固定してください。



- 2** ワイヤーをワイヤー固定金具に通して構造物と接続してください。



ワイヤーの固定 ワイヤーの端部を市販の南京錠で固定してください。ワイヤー輪径約15mm×30mm

製品不良やメンテナンス部品の在庫のお問い合わせは、ご購入された販売店・代理店まで



■製品のお問い合わせは最寄りのダイケン営業所まで

札幌支店 Tel.(011)881-3121
〈北海道エリア〉

名古屋支店 Tel.(0586)77-7561
〈愛知・岐阜・三重・静岡・富山・石川・福井エリア〉

埼玉営業所 Tel.(048)667-9381
〈埼玉・栃木・群馬・長野・新潟エリア〉

東京支店 Tel.(03)3633-6551
〈東京都・神奈川・千葉・山梨・茨城エリア〉

大阪支店 Tel.(06)6392-5556
〈大阪・兵庫・奈良・京都・和歌山・滋賀エリア〉

広島営業所 Tel.(082)294-9181
〈広島・島根・鳥取・山口・岡山・四国エリア〉

駐輪推進営業所 Tel.(03)3633-9331
特販営業所 Tel.(03)3633-6552

仙台営業所 Tel.(022)235-4380
〈岩手・青森・秋田・宮城・山形・福島エリア〉

福岡営業所 Tel.(092)482-8112
〈九州7県・沖縄エリア〉

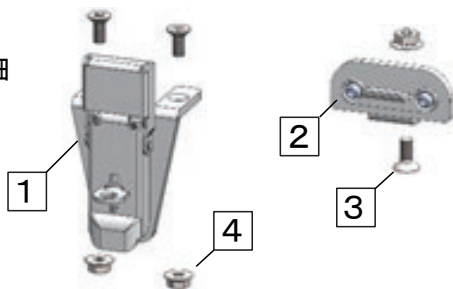
よくあるお問い合わせを
ホームページで公開中!
QRコード読み取りで表示



株式会社ダイケン
●受付時間=月-金 9:00~12:00/13:00~17:00
(土日・祝日・年末年始・夏季休業等除く)
■ホームページ www.daiken.ne.jp
建築金物 株式会社ダイケン

【錠セット】

■ 部品明細

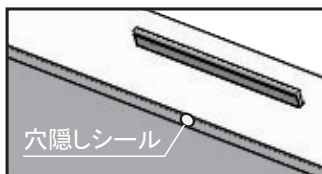


部品番号	名称	材質	数量
1	パッチン錠	SUS304	1
2	止金	SUS304	1
3	M4 × 10十字穴付き皿小ねじ	SUS304	3
4	M4 フランジナット	SUS304	3

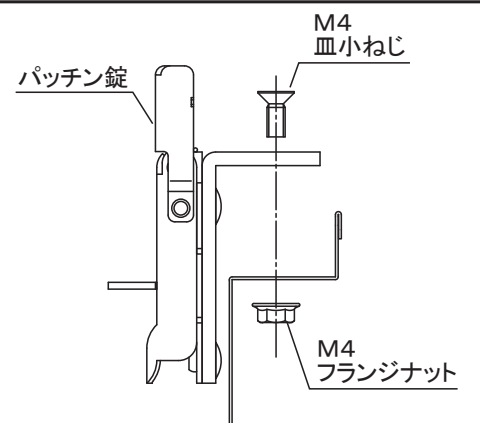
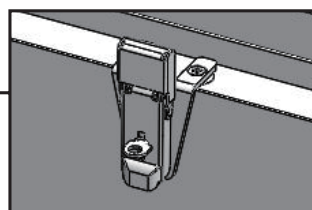
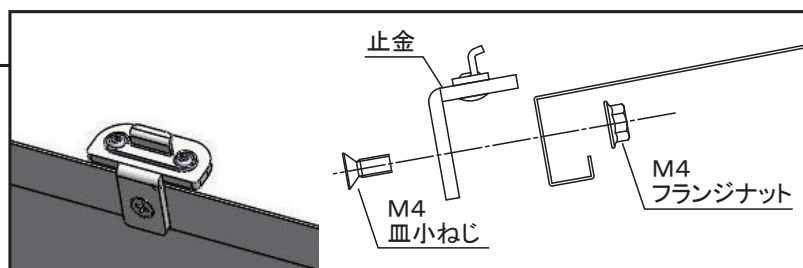
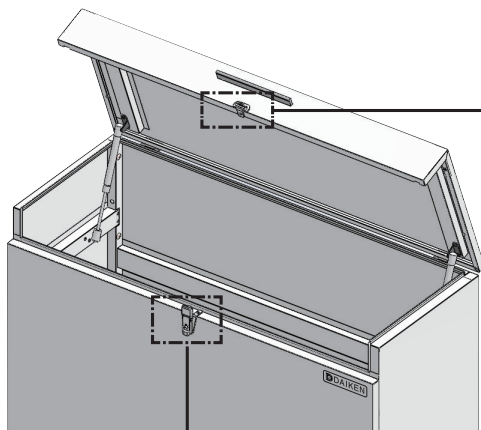
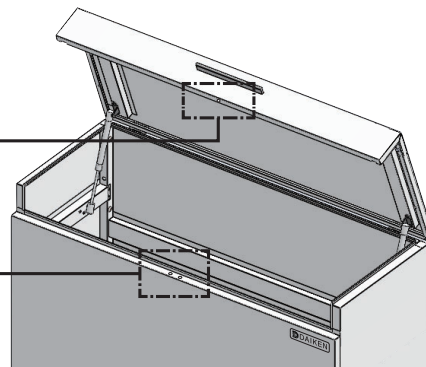
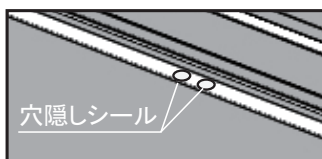
取付手順

- 取付け前に
- 作業時は必ず手袋をはめて作業を行ってください。
 - 本体を組立てた後に取付けてください。

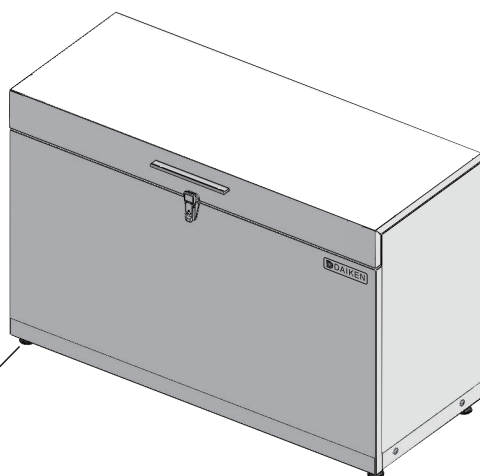
1 本体の穴隠しシールを剥がしてください。
(3箇所)



2 本体にパッチン錠と止金を水平に組立ててください。



取付状態



アジャスター

※パッチン錠と止金の位置が合わない場合は
アジャスター(四隅)を調整して水平に設置してください。

市販の南京錠が取付けできます。(南京錠は付属していません。)
※南京錠つる径φ6以下

⚠️ ご注意ください

- 必ず水平レベルを調整してください。本体が捻じれた状態で使用しないでください。
- 本製品は雨が入りにくい防滴構造となっておりますが、防水構造ではありません。強風雨や諸条件によっては荷物が濡れることがあります。

製品不良やメンテナンス部品の在庫のお問い合わせは、ご購入された販売店・代理店まで



■ 製品のお問い合わせは最寄りのダイケン営業所まで

札幌支店 Tel. (011) 881-3121
〈北海道エリア〉

名古屋支店 Tel. (0586) 77-7561
〈愛知・岐阜・三重・静岡・富山・石川・福井エリア〉

埼玉営業所 Tel. (048) 667-9381
〈埼玉・栃木・群馬・長野・新潟エリア〉

東京支店 Tel. (03) 3633-6551
〈東京都・神奈川・千葉・山梨・茨城エリア〉

大阪支店 Tel. (06) 6392-5556
〈大阪・兵庫・奈良・京都・和歌山・滋賀エリア〉

広島営業所 Tel. (082) 294-9181
〈広島・島根・鳥取・山口・岡山・四国エリア〉

駐輪推進営業所 Tel. (03) 3633-9331
特販営業所 Tel. (03) 3633-6552

仙台営業所 Tel. (022) 235-4380
〈岩手・青森・秋田・宮城・山形・福島エリア〉

福岡営業所 Tel. (092) 482-8112
〈九州7県・沖縄エリア〉

●受付時間 = 月-金 9:00 ~ 12:00 / 13:00 ~ 17:00
(土日・祝日・年末年始・夏季休業等除く)

■ホームページ www.daiken.ne.jp

建築金物 株式会社ダイケン



よくあるお問い合せを
ホームページで公開中!
QRコード読み取りで表示

