

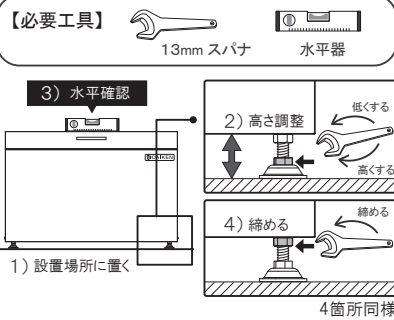
調整と設置について

- 設置前に設置場所をご確認ください。
- 転倒防止のため、必ずアンカー固定を行ってください。

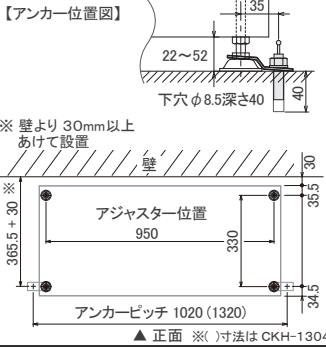
11 アジャスターのレベル調整

- 1) アンカー位置図に従い仮置き
- 2) 下側のナットを回し高さ調整
- 3) 水平器で水平レベルを確認
- 4) 水平がでたら上側のナットを締める

▲ 本体がねじれないよう設置してください。



- ▲ 地盤がやわらかい場合は、アジャスター位置とアンカー固定位置にコンクリートブロックを敷くなど、アンカー固定ができるようにしてください。



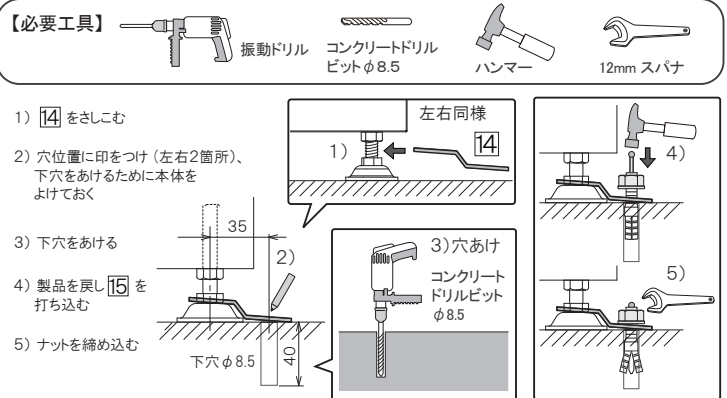
12 アンカー固定

- ▲ 強風等による破損防止のため、アンカー固定は必ず行ってください。

- ▲ 先に下穴をあける場合は、【アンカー位置図】を確認してください。

- 14 2個(前左右)
- 15 M8打ち込みアンカー × 2本

設置完了



▶▶▶ 設置後、必ず下記項目をご確認ください。

- | 確認チェック | 処置 |
|--|--|
| <input type="checkbox"/> 全てのねじが確実に締められていますか？ | 全てのねじを正しく締めなおしてください。 |
| <input type="checkbox"/> 土台の水平レベルは出ていますか？ | 調整と設置について 11 を参照し、本体の水平レベルを出してください。 |
| <input type="checkbox"/> アンカー固定を行いましたか？ | 調整と設置について 12 を参照し、アンカー固定を必ず行ってください。 |

お手入れについて

- 長年のご使用によりねじ類がゆるむことがありますので、定期的に締め直してください。
- いつでもきれいにご使用いただくため、水道水等で表面の汚れを流してください。
- 著しい汚れを落とす場合は、薄めた中性洗剤を使用し、洗剤が残らないように流してください。シンナー等の石油系溶剤は絶対に使用しないでください。
- 清掃時には必ず手袋をはめてください。



製品不良やメンテナンス部品の在庫のお問い合わせは、ご購入された販売店・代理店まで



●受付時間 月～金 9:00～12:00/13:00～17:00
(土日・祝日・年末年始・夏季休業等除く)
●ホームページ www.daikun.ne.jp

■製品のお問い合わせは最寄りのダイケン営業所まで

- | | | |
|--|--|---|
| 札幌支店 Tel.(011)881-3121
《北海道エリア》 | 名古屋支店 Tel.(0586)77-7561
《愛知・岐阜・三重・静岡・富山・石川・福井エリア》 | 埼玉営業所 Tel.(048)667-9381
《埼玉・栃木・群馬・長野・新潟エリア》 |
| 東京支店 Tel.(03)3633-6551
《東京都・神奈川県・千葉県・山梨県・茨城県エリア》 | 大阪支店 Tel.(06)6392-5556
《大阪府・兵庫県・京都府・和歌山県・滋賀県エリア》 | 広島営業所 Tel.(082)294-9181
《広島県・鳥取県・高松市・岡山県・福岡県エリア》 |
| 静岡推進営業所 Tel.(053)3633-9331
特販営業所 Tel.(053)3633-6552 | 仙台営業所 Tel.(022)235-4380
《岩手・青森・秋田・宮城・山形・福島エリア》 | 福岡営業所 Tel.(092)482-8112
《九州7県・沖縄エリア》 |

よくあるお問い合わせをホームページで公開中! QRコード読み取りで表示

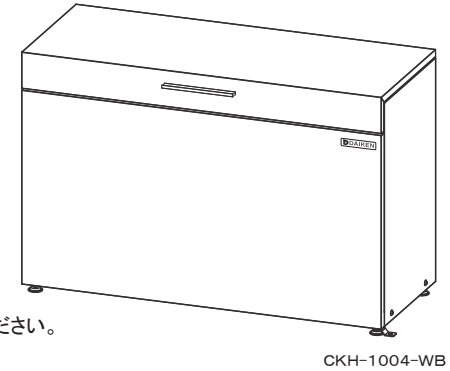


クリーンストッカー CKH-B型 組立取扱説明書

CKH-1004B型
CKH-1304B型

この度はダイケン クリーンストッカー CKH-B型をお買い上げいただきありがとうございます。

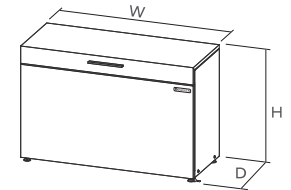
- 組立の前に必ず当説明書をよくお読みのうえ組立てください。
- 組立完了後、当説明書は大切に保管してください。



仕様

品番	本体寸法	本体重量	容量
CKH-1004WB CKH-1004GB	W1000×D400×H670	約24.0kg	約200L
CKH-1304WB CKH-1304GB	W1300×D400×H670	約28.5kg	約300L

W:ホワイト G:ダークグレー 主要材:めっき鋼板



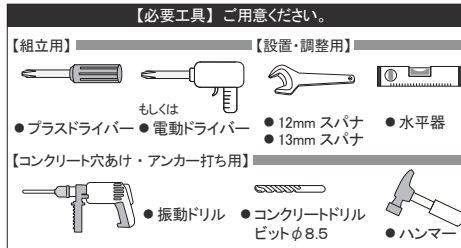
組立前、ご使用前に必ずお読みください。



製品は安全に十分配慮して設計されています。しかし間違った使い方をすると、人身事故につながる恐れがあります。事故を防ぐため、また製品を長くお使いいただくためにも、次のことを必ずお守りください。

組立時

- 組立作業時は手を切る恐れがありますので手袋をはめて組み立ててください。
- 風の強い日や雨の日は組立を行わないでください。
- 組立は平らな場所で行ってください。組立の際は本体にキズが付かないよう、段ボール、敷物等を敷いて組み立ててください。
- 転倒防止のため、組立後必ずアンカー固定を行ってください。



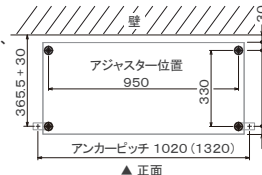
設置場所

製品は安全な場所に設置してください。特に以下の場所には設置しないでください。

- 避難経路にあたる場所
- 強風の吹く可能性がある場所
- 地盤のやわらかい場所
- 段差のある場所
- 公道

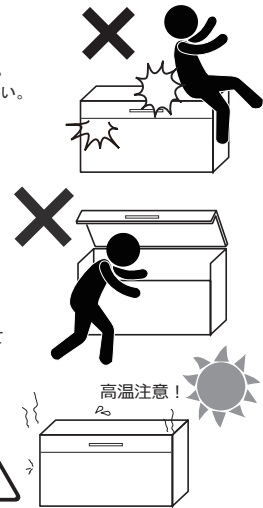
- 設置場所をご確認ください。【アンカー位置図】を参考に、設置場所にアンカー固定ができるようにしてください。

※ 壁より 30mm 以上あけて設置してください。
※ () 寸法は CKH-1304



使用時

- ごみは袋に入れて投入してください。
- 製品をむやみに揺すったり、製品の上に乗ったり、寄りかかたりしないでください。また、重いものを載せたりしないでください。故障や破損の原因となります。
- 扉の開閉は乱暴に扱わないでください。破損もしくは故障の原因となります。
- 子供が遊んだりいたずらしないように十分注意してください。思わぬ事故を引き起こす恐れがあります。
- 生鮮食品、貴重品、現金、危険物等の保管はしないでください。
- 本製品は雨が入りにくい防滴構造となっておりますが、防水構造ではありません。強風雨や諸条件によっては荷物が濡れることがあります。
- 夏季、炎天下でのご使用の場合、取手や本体などが熱くなっている恐れがあります。



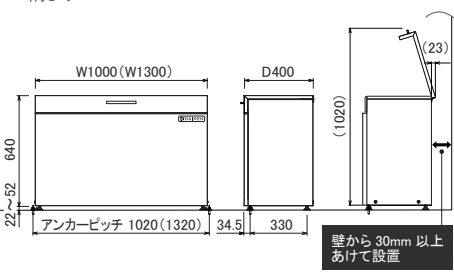
商品の破損・損傷および廃棄について

- 不当な修理や改造をしないでください。破損、損傷などで修理が必要な場合は、お買い上げの販売店もしくは弊社へお問い合わせください。
- 火災、地震、その他の天災地変による破損、損傷の責任は一切負いかねます。
- 廃棄される場合は、お住まいの市町村などの注意に従って正しく廃棄してください。

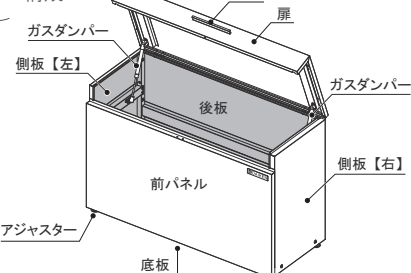


分解や改造はしないでください。故障の原因となります。分解や改造をされた場合は保証対象外となります。

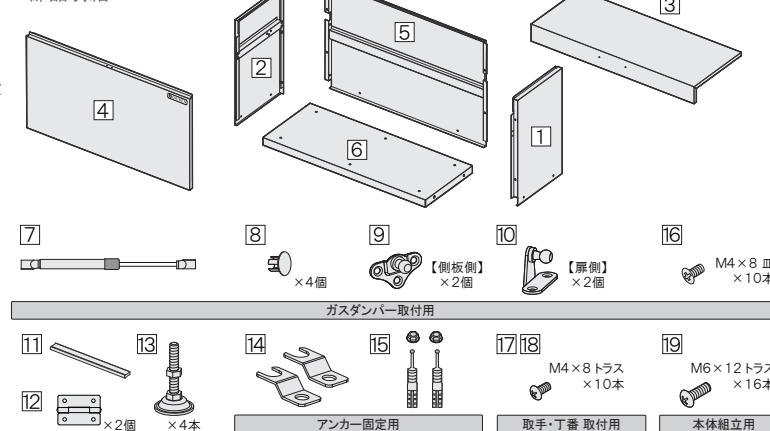
■納まり



■構成



■部品明細



※ 組立前、部材が揃っているか確認してください。

部品番号	名称	材質	数量	梱包 ※1304型のみ
1	側板【右】	スチール	1	B 梱包
2	側板【左】	スチール	1	
3	扉	スチール	1	A 梱包
4	前パネル	スチール	1	
5	後板	スチール	1	
6	底板	スチール	1	
7	ガスダンパー	スチール・他	2	B 梱包
8	ガスダンパーキャップ	樹脂	4	
9	ガスダンパーブラケット【側板側】	スチール	2	
10	ガスダンパーブラケット【扉側】	スチール	2	
11	取手	アルミ・他	1	
12	丁番	ステンレス	2	
13	アジャスター	スチール	4	
14	アンカー固定金具	スチール	2	
15	M8打ち込みアンカー (固定ナット付き)	スチール	2	
16	M4×8 皿小ねじ/ガスダンパー用	ステンレス	10	
17	M4×8 トラス小ねじ/取手用	ステンレス	2	
18	M4×8 トラス小ねじ/丁番用	ステンレス	8	
19	M6×12トラス小ねじ/本体用	ステンレス	16	
20	組立取扱説明書、保証書(本紙)		1	

※1004型は1梱包

組立手順

- 手袋をはめて組み立ててください。
- 本体にキズが付かないよう、段ボール、敷物等を敷いて組み立ててください。

【必要工具】

- プラスドライバー
- もしくは 電動ドライバー
- 13mmスパナ

本体の組立

▲ 組立ねじの締め込みは仮留め後、最後に増し締めしてください。

1 底板と側板【左】の組付け

【使用ねじ】 19 M6トラス小ねじ ×2本
外側から2本

2 後板の組付け

【使用ねじ】 19 M6トラス小ねじ ×5本

1) 2+5 内側から3本
2) 5+6 外側から2本

3 側板【右】の組付け

【使用ねじ】 19 M6トラス小ねじ ×5本

1) 5+1 内側から3本
2) 1+6 外側から2本

4 前パネルの組付け

【使用ねじ】 19 M6トラス小ねじ ×4本
内側から4本

部品の取付け

5 アジャスターの取付け

13 ×4本
1) 底面 四隅に取付け
2) ナットを仮固定

6 ガスダンパーブラケット【側板側】の取付け

9 ×2個(左右)
【使用ねじ】 16 M4 皿小ねじ 3本×2

7 ガスダンパーブラケット【扉側】の取付け

10 ×2個(左右)
【使用ねじ】 16 M4 皿小ねじ 2本×2

8 取手の取付け

11
【使用ねじ】 17 M4トラス小ねじ ×2本

扉の取付け

9 本体と扉の連結

12 ×2個
【使用ねじ】 18 M4トラス小ねじ 4本×2

10 ガスダンパーの取付け

▲ 取付向きに注意

7 ×2本(左右)
8 ×4個

裏面
調整と設置について

組立完了