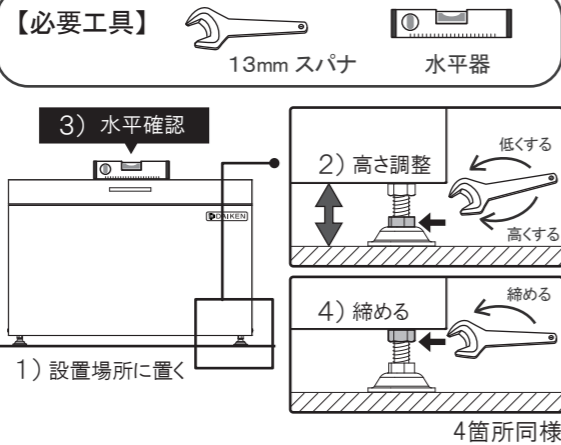


調整と設置について

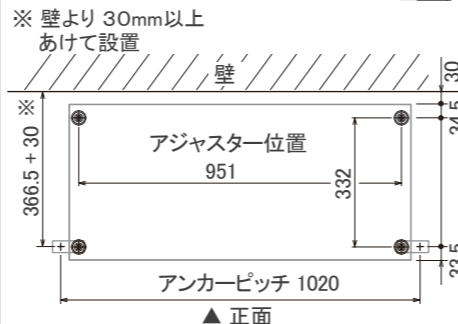
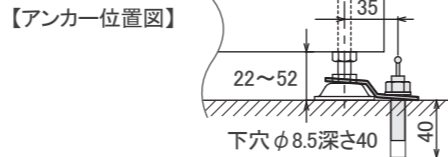
- 設置前に設置場所をご確認ください。
- 転倒防止のため、必ずアンカー固定を行ってください。

11 アジャスターのレベル調整

- 1) アンカー位置図に従い仮置き
- 2) 下側のナットを回し高さ調整
- 3) 水平器で水平レベルを確認
- 4) 水平がでたら上側のナットを締める



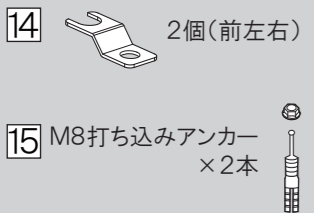
- ⚠ 地盤がやわらかい場合は、アジャスター位置とアンカー固定位置にコンクリートブロックを敷くなど、アンカー固定ができるようにしてください。



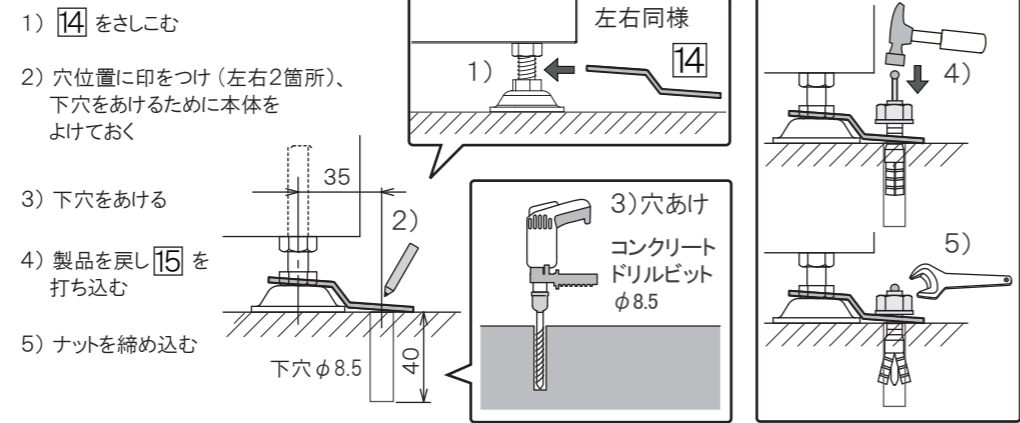
12 アンカー固定

- ⚠ 強風等による破損防止のため、アンカー固定は必ず行ってください。

- ⚠ 先に下穴をあける場合は、【アンカー位置図】を確認してください。



- 【必要工具】 振動ドリル コンクリートドリルビットφ8.5 ハンマー 12mm スパナ



設置完了

▶▶▶ 設置後、必ず下記項目をご確認ください。

- 確認チェック
- 全てのねじが確実に締められていますか? 処置 全てのねじを正しく締めなおしてください。
 - 土台の水平レベルは出ていますか? 処置 調整と設置について 11 を参照し、本体の水平レベルを出してください。
 - アンカー固定を行いましたか? 処置 調整と設置について 12 を参照しアンカー固定を必ず行ってください。

お手入れについて

- 長年のご使用によりねじ類がゆるむことがありますので、定期的に締め直してください。
- いつまでもきれいに使用いただくため、水道水等で表面の汚れを流してください。
- 著しい汚れを落とす場合は、薄めた中性洗剤を使用し、洗剤が残らないように流してください。シンナー等の石油系溶剤は絶対に使用しないでください。



製品のお問い合わせは
最寄りのダイケン営業所まで



●受付時間 月～金 9:00～12:00/13:00～17:00
(土日・祝日・年末年始・夏季休業等除く)
■本社 大阪市淀川区新高2-7-13 TEL (06) 6392-5321
■ホームページ www.daiken.ne.jp

札幌支店 ☎(011)881-3121
(北海道エリア)
東京支店 ☎(03)3633-6551
(東京23区エリア)
駐輪推進課 ☎(03)3633-9331
特販営業所 ☎(03)3633-6552
名古屋支店 ☎(0586)77-7561
(愛知・岐阜・三重・富山・石川・福井・浜松エリア)
大阪支店 ☎(06)6392-5556
(大阪・兵庫・奈良・京都・和歌山・滋賀エリア)

盛岡営業所 ☎(019)908-2202
(岩手・青森・秋田エリア)
仙台営業所 ☎(022)235-4380
(宮城・山形・福島エリア)
埼玉営業所 ☎(048)667-9381
(埼玉・栃木・群馬・長野・新潟エリア)
千葉営業所 ☎(043)460-2010
(千葉・茨城エリア)
西関東営業所 ☎(042)722-5040
(神奈川・山梨・一部都下エリア)

静岡営業所 ☎(054)237-5375
(静岡エリア) ※浜松エリアは名古屋支店へ
岡山営業所 ☎(086)297-9100
(岡山・四国4県エリア)
広島営業所 ☎(082)294-9181
(広島・島根・鳥取・山口エリア)
福岡営業所 ☎(092)482-8112
(九州7県・沖縄エリア)

よくあるお問い合わせを
ホームページで公開中!
QRコード読み取りで表示

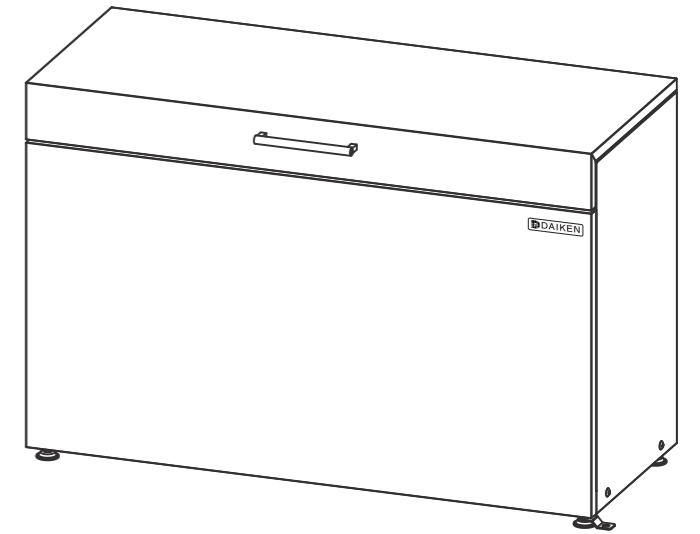


クリーンストッカー CKH-1004型 (品番:CKH-1004W/ CKH-1004G) 組立・取扱説明書

この度はダイケン クリーンストッカー CKH-1004型をお買い上げいただきありがとうございます。

組立前に必ず当説明書をよくお読みのうえ、正しい取付けと取扱いをしていただきますようお願い致します。

取付け完了後、当説明書は大切に保管してください。



組立前、ご使用前に必ずお読みください。



注意

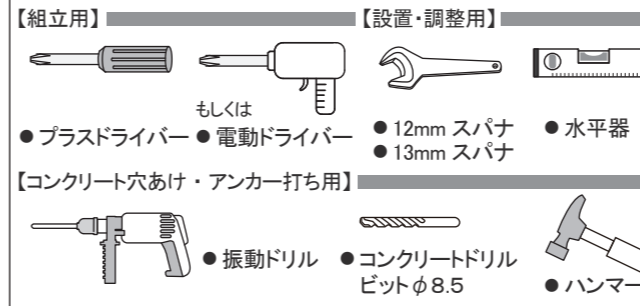
製品は安全に十分配慮して設計されています。しかし間違った使い方をすると、人身事故につながる恐れがあり危険です。事故を防ぐため、また製品を長くお使いいただくためにも、次のことを必ずお守りください。

組立時

- 組立作業時は手を切る恐れがありますので手袋をはめて組み立ててください。
- 風の強い日や雨の日は組立を行わないでください。
- 組立は平らな場所で行ってください。組立の際は本体にキズが付かないよう、段ボール、敷物等を敷いて組み立ててください。
- 転倒防止のため、組立後必ずアンカー固定を行ってください。



【必要工具】 ご用意ください。



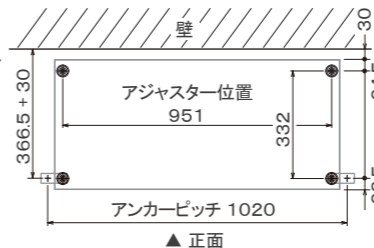
設置場所

製品は安全な場所に設置してください。特に以下の場所には設置しないでください。

- ・避難経路にあたる場所
- ・強風の吹く可能性がある場所
- ・地盤のやわらかい場所
- ・段差のある場所
- ・公道

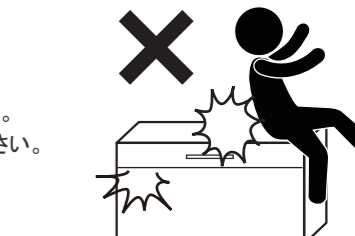
- 設置場所をご確認ください。【アンカー位置図】を参考に、設置場所にアンカー固定ができるようにしてください。

※ 壁より 30mm 以上あけて設置してください。



使用時

- ごみは袋に入れて投入してください。
- 製品をむやみに揺すったり、製品の上に乗ったり、寄りかかたりしないでください。また、重たいものを載せたりしないでください。故障や破損の原因になります。
- 扉の開閉は乱暴に扱わないでください。破損もしくは故障の原因となります。
- 子供が遊んだりいたずらしないように十分注意してください。思わぬ事故を引き起こす恐れがあります。
- 生鮮食品、貴重品、現金、危険物等の保管はしないでください。
- 夏季、炎天下でのご使用の場合、取手や本体などが熱くなっている恐れがあります。



商品の破損・損傷および廃棄について

- 不当な修理や改造をしないでください。破損、損傷などで修理が必要な場合は、お買い上げの販売店もしくは弊社へお問い合わせください。
- 火災、地震、その他の天災地変による破損、損傷の責任は一切負いかねます。
- 廃棄される場合は、お住まいの市町村などの注意に従って正しく廃棄してください。

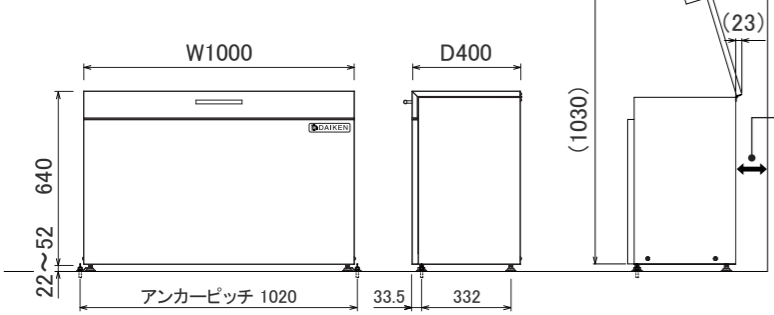


分解や改造はしないでください。故障の原因となります。分解や改造をされた場合は保証対象外となります。

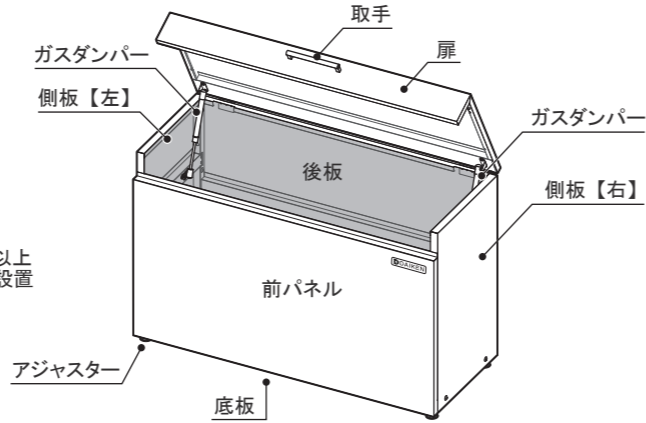
仕様

品番	本体寸法	本体重量
CKH-1004W CKH-1004G	W1000×D400×H670	20kg

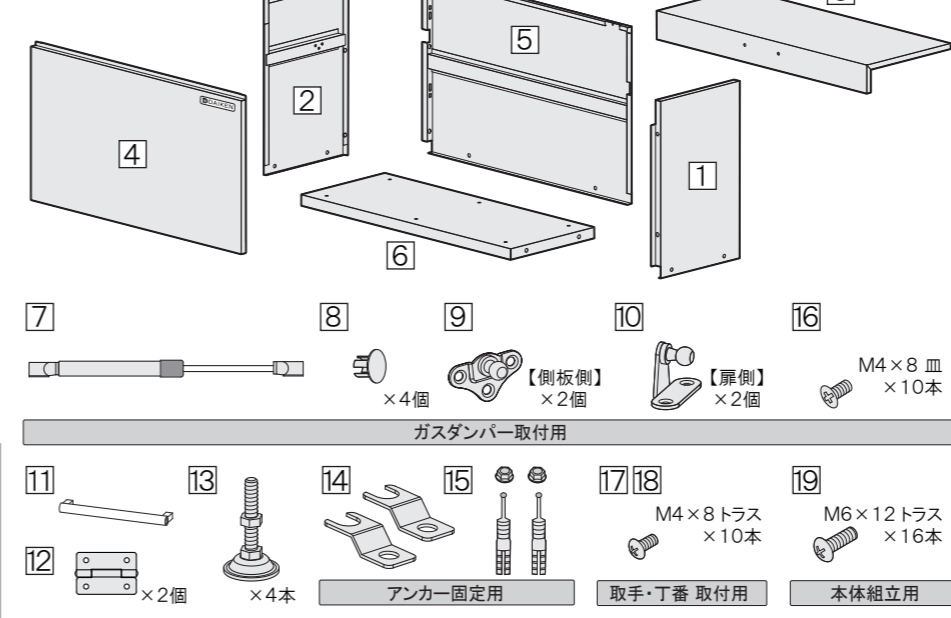
W:ホワイト G:ダークグレー 主要材:めっき鋼板



構成



部品明細



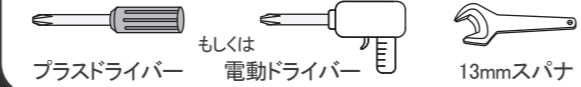
※ 組立前、部材が揃っているか確認してください。

部品番号	名称	材質	数量
1	側板【右】	スチール	1
2	側板【左】	スチール	1
3	扉	スチール	1
4	前パネル	スチール	1
5	後板	スチール	1
6	底板	スチール	1
7	ガスダンパー	スチール・他	2
8	ガスダンパーキャップ	樹脂	4
9	ガスダンパーブラケット【側板側】	ステンレス	2
10	ガスダンパーブラケット【扉側】	ステンレス	2
11	取手	アルミ・他	1
12	丁番	ステンレス	2
13	アジャスター	スチール	4
14	アンカー固定金具	スチール	2
15	M8打ち込みアンカー(固定ナット付き)	スチール	2
16	M4×8 皿小ねじ/ガスダンパー用	ステンレス	10
17	M4×8 トラス小ねじ/取手用	ステンレス	2
18	M4×8 トラス小ねじ/丁番用	ステンレス	8
19	M6×12トラス小ねじ/本体用	ステンレス	16
20	組立取扱説明書、保証書(本紙)		1

組立手順

- 手袋をはめて組み立ててください。
- 本体にキズが付かないよう、段ボール、敷物等を敷いて組み立ててください。

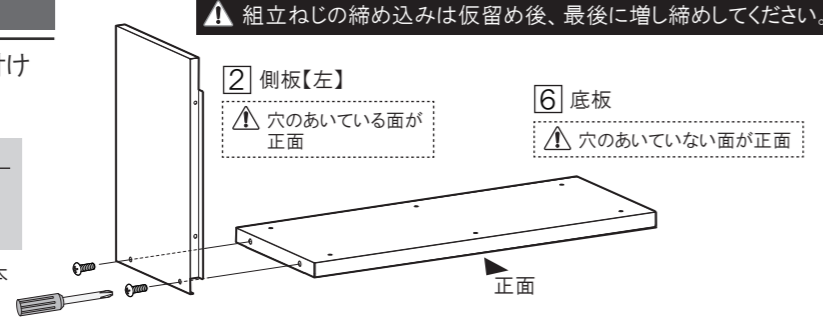
【必要工具】



本体の組立

1 底板と側板【左】の組付け

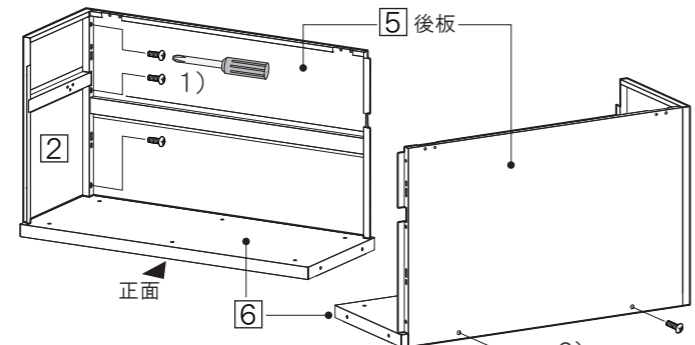
- 【使用ねじ】
19 M6トラス小ねじ ×2本



2 後板の組付け

- 【使用ねじ】
19 M6トラス小ねじ ×5本

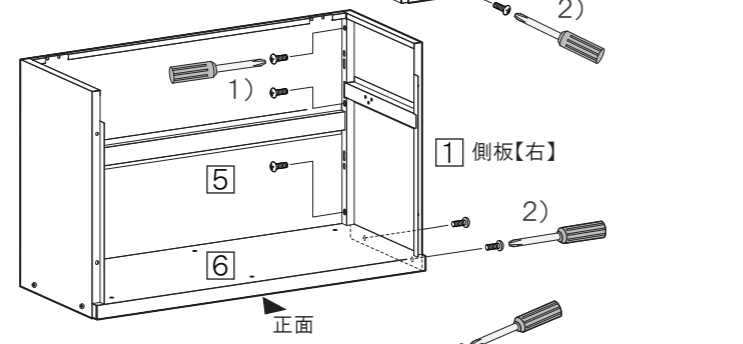
- 1) 2+5 内側から3本
2) 5+6 外側から2本



3 側板【右】の組付け

- 【使用ねじ】
19 M6トラス小ねじ ×5本

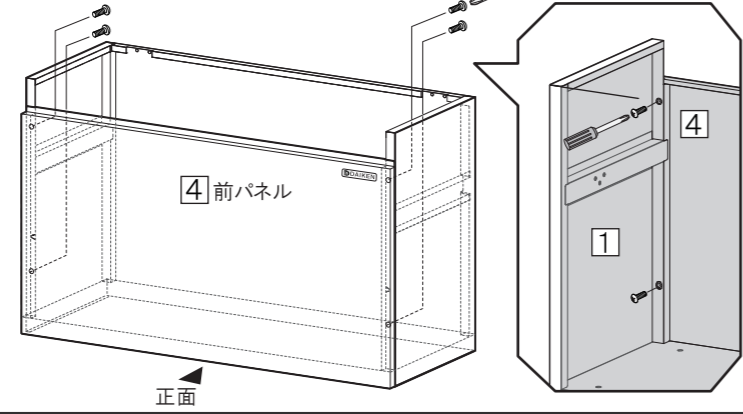
- 1) 5+1 内側から3本
2) 1+6 外側から2本



4 前パネルの組付け

- 【使用ねじ】
19 M6トラス小ねじ ×4本

内側から4本

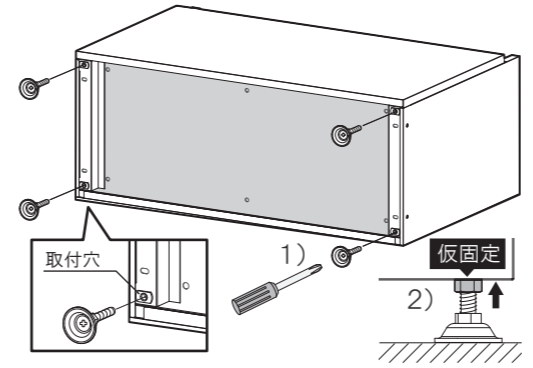


部品の取付け

5 アジャスターの取付け

- 13 ×4本

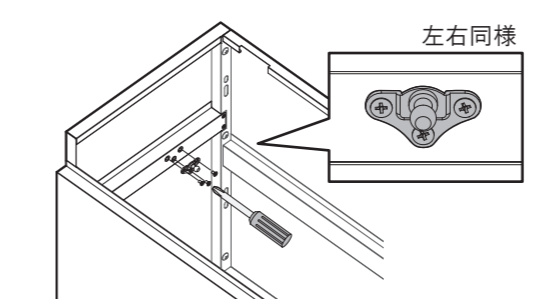
- 1) 底面 四隅に取付け
2) ナットを仮固定



6 ガスダンパーブラケット【側板側】の取付け

- 9 ×2個(左右)

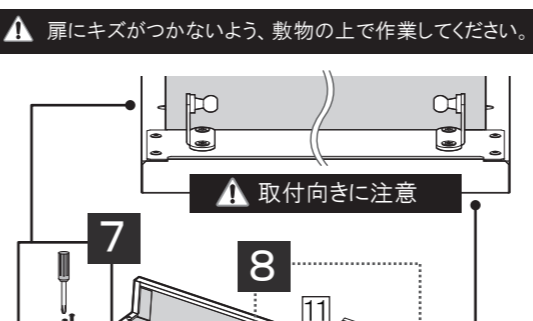
- 【使用ねじ】
16 M4 皿小ねじ 3本×2



7 ガスダンパーブラケット【扉側】の取付け

- 10 ×2個(左右)

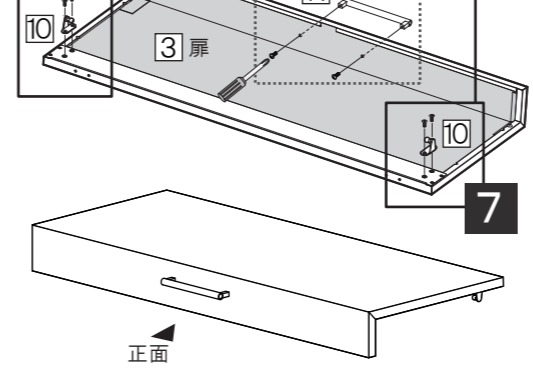
- 【使用ねじ】
16 M4 皿小ねじ 2本×2



8 取手の取付け

- 11

- 【使用ねじ】
17 M4トラス小ねじ ×2本

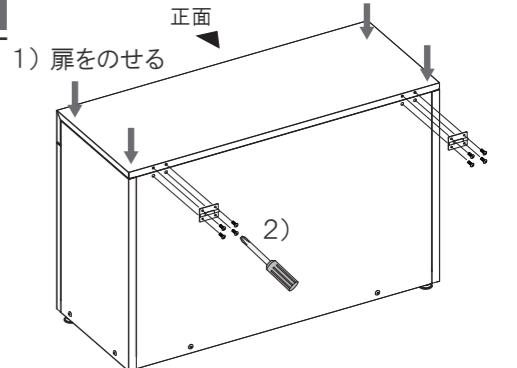


扉の取付け

9 本体と扉の連結

- 12 ×2個

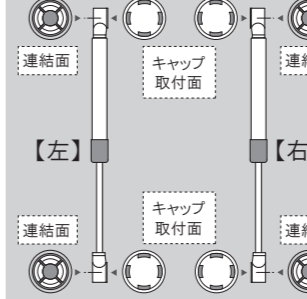
- 【使用ねじ】
18 M4トラス小ねじ 4本×2



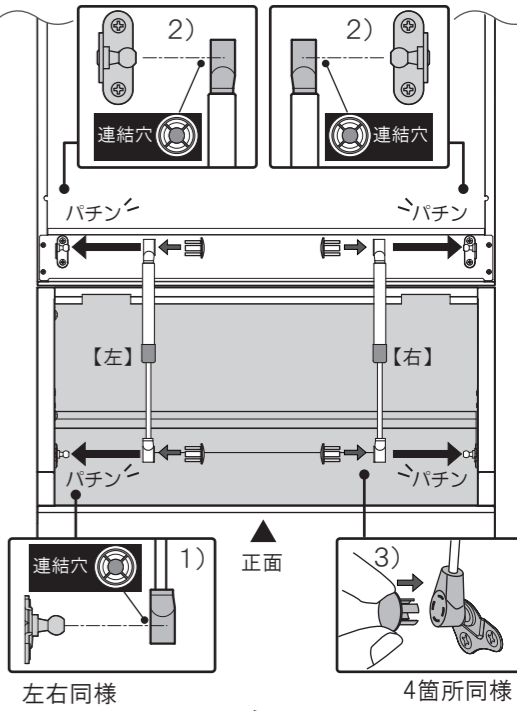
10 ガスダンパーの取付け

取付向きに注意

- 7 ×2本(左右)



- 8 ×4個



組立完了

裏面

調整と設置について

