

### ⚠ 注意

誤った取扱いをすると、人が傷害を負ったり、物的損害の発生が想定される内容を示します。  
物的損害とは、家具・家財および家畜・ペットにかかわる拡大損害を示します。

- ⚠ **ゴミ以外の物は入れない。**  
思いがけない事故につながるおそれがあります。
- ⚠ **必要に応じアンカー等で固定してください。**  
強風などで転倒するおそれがあります。
- ⚠ **組立時、手袋を着用する。**  
製品は鉄製の為、部品の角部、端面で手を切るおそれがあります。
- ⚠ **平らな場所で組立て、設置する。**  
開閉不具合のおそれがあります。
- ⚠ **上に乗ったり、もたれかからない。**  
倒れてケガをするおそれがあります。
- ⚠ **ねじ止めはしっかり行う。**  
ねじが緩んでいると部品が外れてケガをするおそれがあります。
- ⚠ **強風・地震等に備え、転倒防止に十分配慮する。**  
特に安全が確認できない傾斜地、屋上、高所への設置はしないでください。
- ⚠ **扉の開閉は必ず取っ手を持ってゆっくり行う。**  
取っ手以外を持って開閉するとケガ、破損のおそれがあります。
- ⚠ **屋根の雪等が落下するおそれのある場所に設置しない。**  
思いがけない事故につながるおそれがあります。
- ⚠ **扉を開けたままで放置しない。**  
子ども、動物が入り、破損・ケガにつながるおそれがあります。
- ⚠ **用途以外で使用しない。**  
本体の変形・破損、ケガのおそれがあります。
- ⚠ **火気のそばに設置しない。**  
内容物が燃えるおそれがあります。
- ⚠ **変形・破損等の状態で使用しない。**  
ケガをするおそれがあります。
- ⚠ **積雪時には雪おろしが必要です。**  
破損するおそれがあります。
- ⚠ **施工完了後は、開閉確認など不都合が無いか確認してください。**  
思いがけない事故につながるおそれがあります。

■ 製品仕様 ■ 材質：スチール(溶融亜鉛めっき)

製品改良のため、仕様・外観は予告なしに変更することがありますので、ご了承ください。

#### お願い

製品に不都合な点がありましたら、お手数でも弊社フリーダイヤルまでご連絡ください。早速お取り替え等の対応をさせていただきます。

●ご不明な点がございましたら下記フリーダイヤル、グリーンライフ「お客様サービス係」までお問い合わせください。

フリーダイヤル  
受付窓口 **0120-717152**

受付時間▶9:00~17:00(土・日・祭日・夜間は留守番電話になります。)

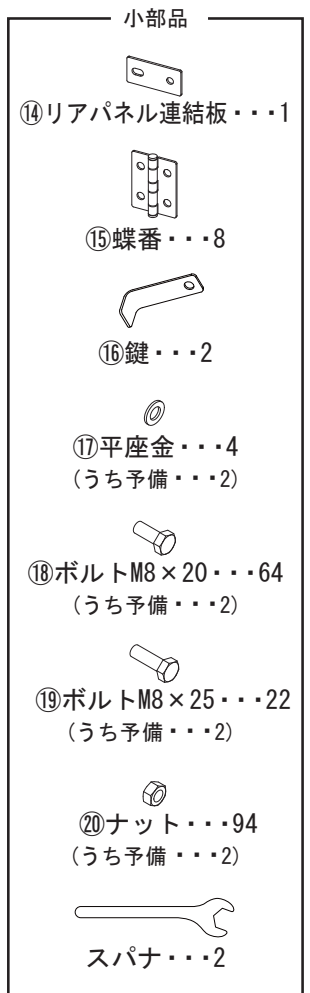
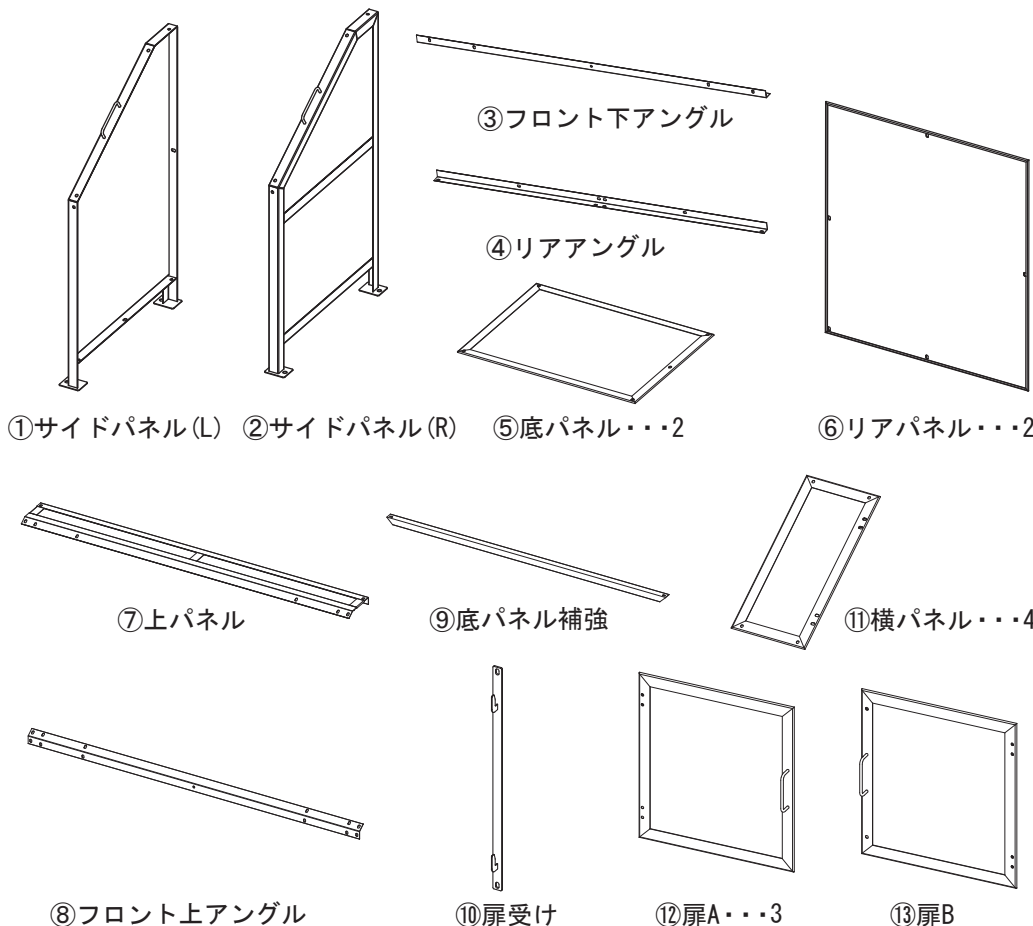


株式会社  
GREEN LIFE  
本社 新潟県三条市南四日町3-7-58  
〒955-0852 TEL(0256)36-4001(代)  
FAX(0256)36-4050  
E-mail: niigata@greenlife-web.co.jp  
URL: http://www.greenlife-web.co.jp

KDB-1800N 01

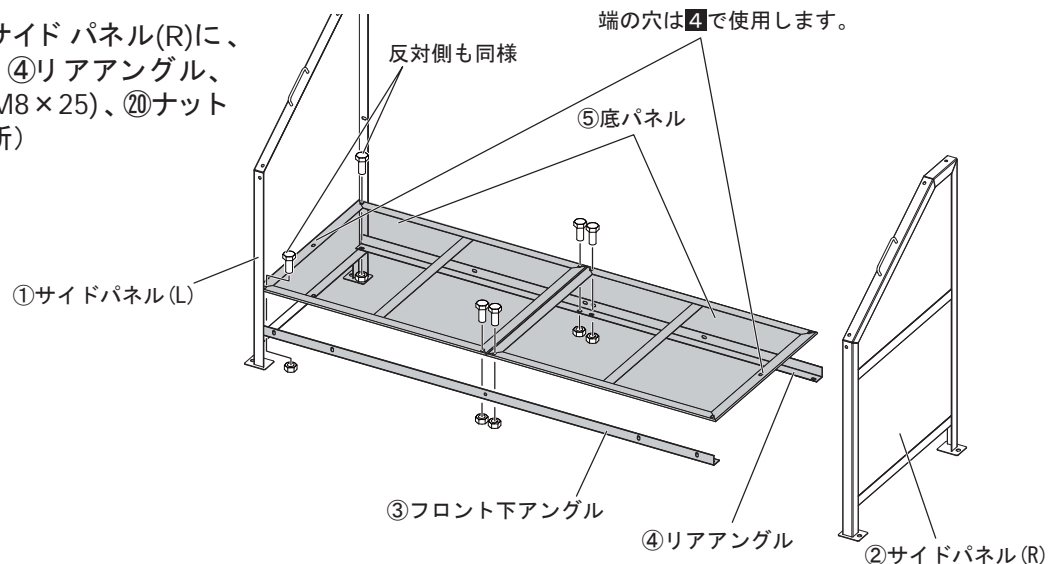
### 部品内容

※組立ての際は、必ず手袋を着用してください。  
※組立ておよび運搬は、2人以上で行ってください。



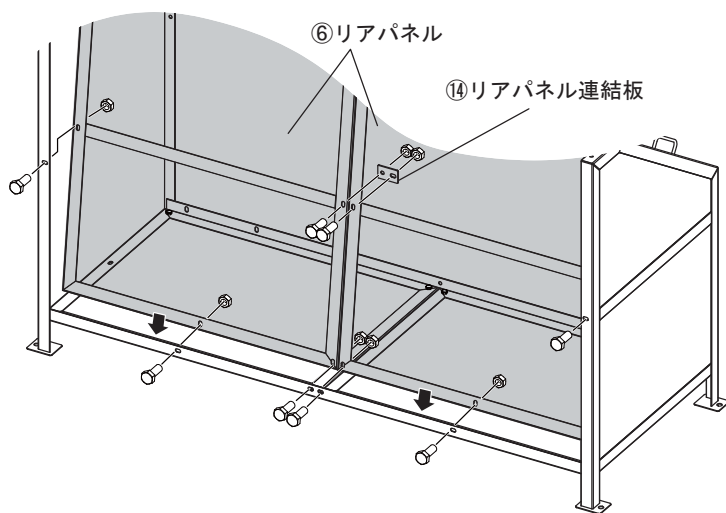
# 1 サイドパネルと底パネルの組付け

- ①サイドパネル(L)、②サイドパネル(R)に、  
③フロント下アングル、④リアアングル、  
⑤底パネルを⑱ボルト (M8×25)、⑳ナット  
で仮止めします。( 8箇所)



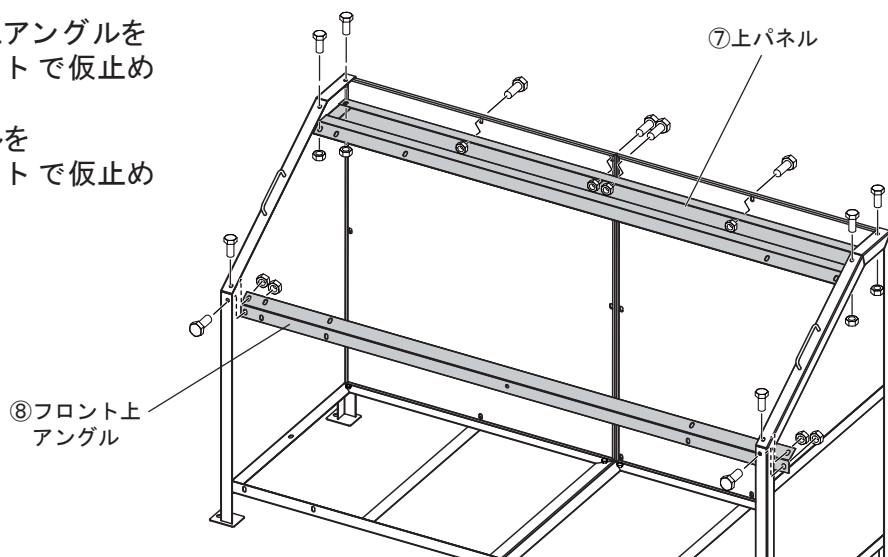
# 2 リアパネルとリアパネル連結板の組付け

- 1 : ⑤底パネルと④リアアングルの隙間に  
⑥リアパネルを差し込むようにして  
内側から組付け、⑱ボルト (M8×20)、  
⑳ナットで仮止めします。(6箇所)  
2 : ⑭リアパネル連結板を⑱ボルト (M8×20)、  
⑳ナットで仮止めします。( 2箇所)



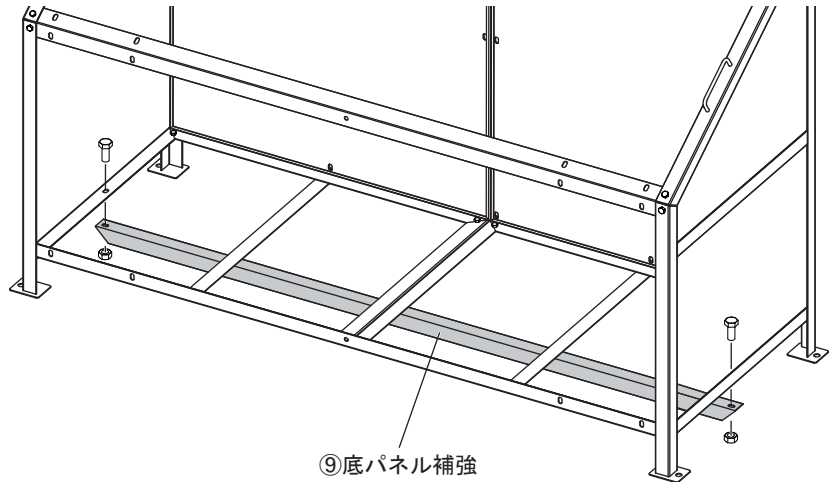
# 3 上パネルとフロント上アングルの組付け

- 1 : ⑦上パネル、⑧フロント上アングルを  
⑱ボルト (M8×20)、⑳ナットで仮止め  
します。( 8箇所)  
2 : ⑦上パネル、⑥リアパネルを  
⑱ボルト (M8×20)、⑳ナットで仮止め  
します。( 4箇所)



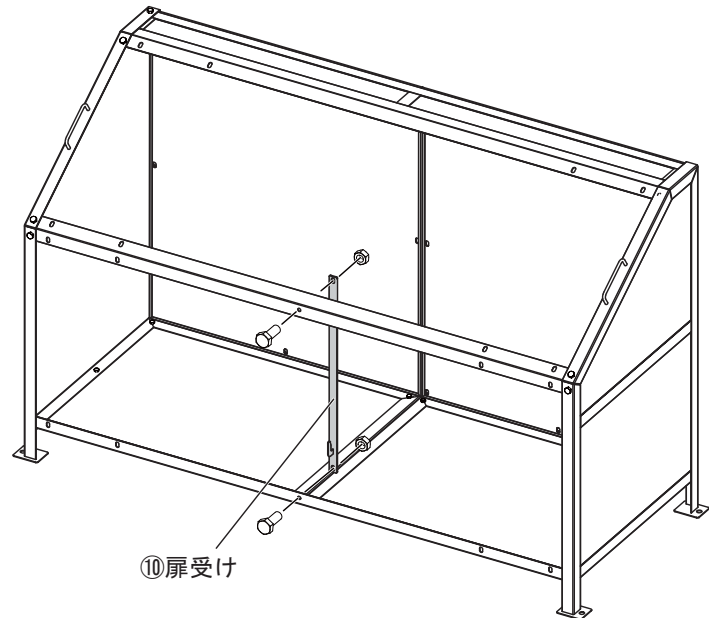
## 4 底パネル補強の組付け

⑨底パネル補強を⑲ボルト ( M8×25)、  
⑳ナットで仮止めします。( 2箇所)



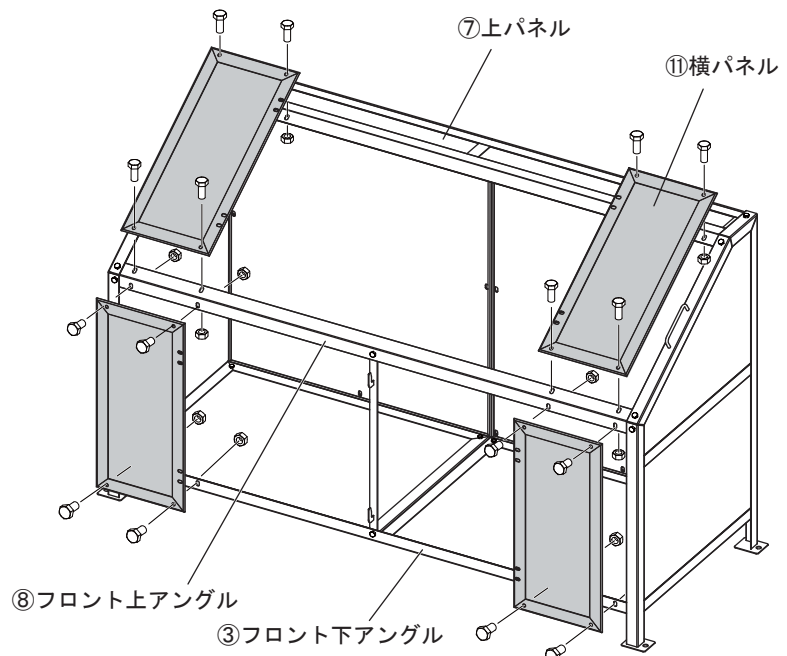
## 5 扉受けの組付け

⑩扉受けを⑱ボルト ( M8×20)、  
⑳ナットで仮止めします。( 2箇所)



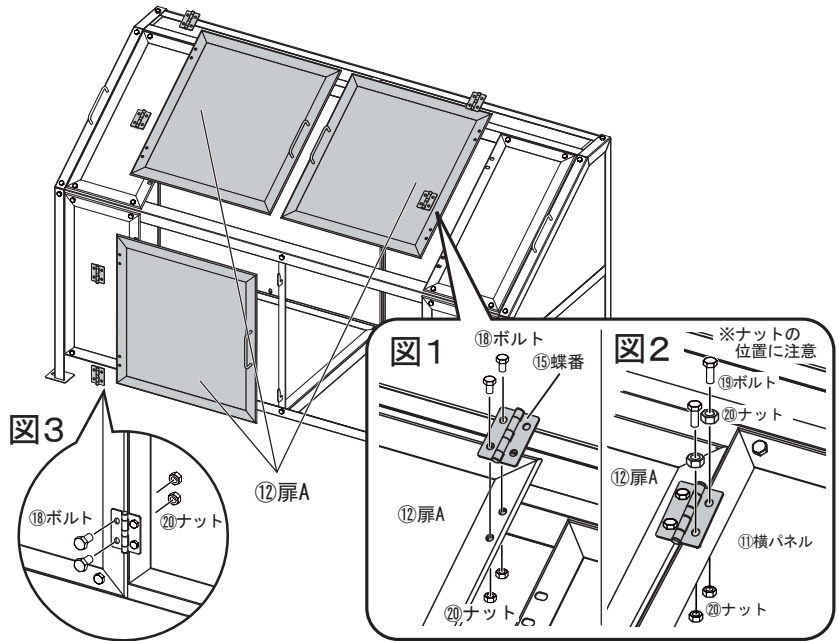
## 6 横パネルの組付け

⑪横パネルを③フロント下アングル、  
⑦上パネル、⑧フロント上アングルに  
⑱ボルト ( M8×20)、⑳ナットで  
仮止めします。( 16箇所)



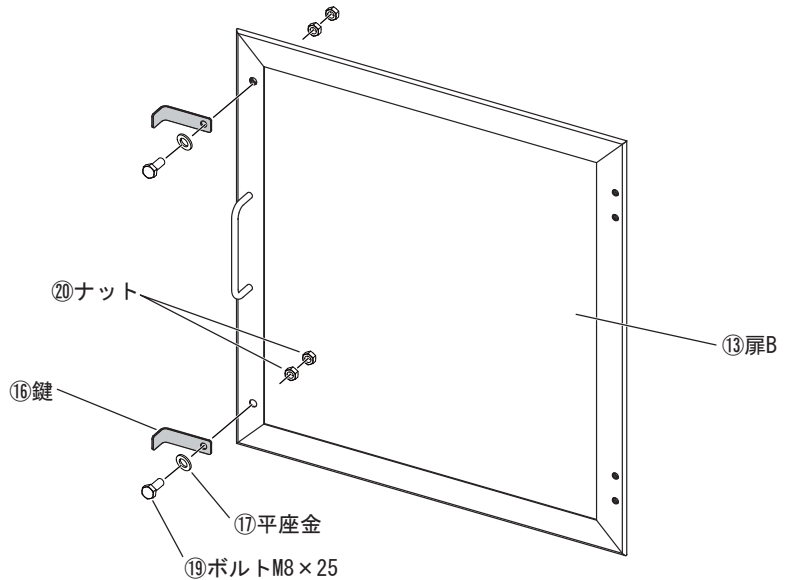
## 7 扉Aの組付け

- 1、⑮蝶番を⑫扉Aに⑱ボルト (M8×20) ⑳ナットで図1のように仮止めする。(12箇所)
- 2、上側の組付け  
⑫扉Aに仮止めした⑮蝶番を⑪横パネルに⑲ボルト (M8×25)、⑳ナットで図2のように仮止めする。(8箇所)
- 3、下側の組付け  
⑫扉Aに仮止めした⑮蝶番を⑪横パネルに⑱ボルト (M8×20)、⑳ナットで図3のように仮止めする。(4箇所)



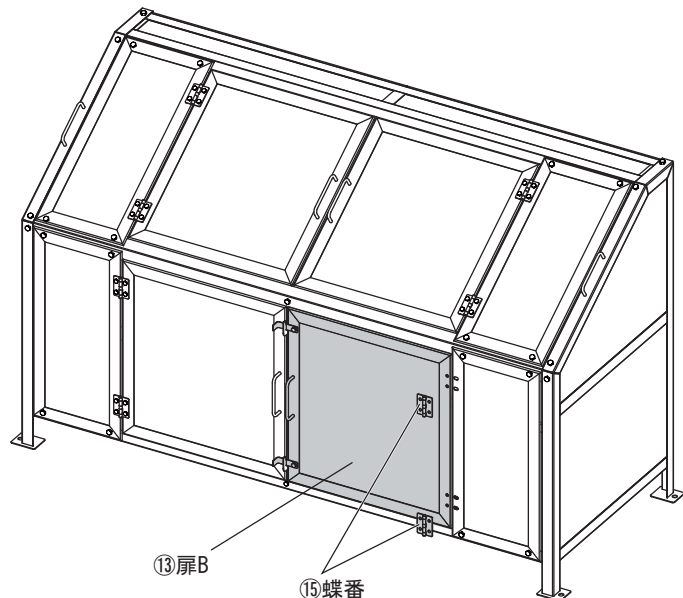
## 8 鍵の組付け

- 1：⑬扉Bに⑯鍵を⑲ボルト (M8×25)、⑰平座金、⑳ナットで仮止めします。(2箇所)
- 2：⑯鍵が回転する程度に1つ目の⑳ナットを締め付けます。
- 3：2つ目の⑳ナットを1つ目の⑳ナットに締め付けます。



## 9 扉Bの組付け

- 1：⑮蝶番を⑬扉Bに⑱ボルト (M8×20)、⑳ナットで仮止めします。(4箇所)
- 2：⑬扉Bに仮止めした⑮蝶番をサイドパネルに⑱ボルト (M8×20)、⑳ナットで仮止めします。(4箇所)



## 10 完成図

全てのボルト、ナットをしっかり締めつけて固定してください。

※必要に応じてアンカー止めを行ってください。

⚠ 扉がうまく閉まらない場合  
蝶番のボルトを緩め調整してください。

