

メッシュゴミ収集庫 取扱・組立説明書 KDB-1200N・1500N

⚠ 注意

誤った取扱いをすると、人が傷害を負ったり、物的損害の発生が想定される内容を示します。
物的損害とは、家具・家財および家畜・ペットにかかわる拡大損害を示します。

- ⚠ **ゴミ以外の物はいれない。**
思いがけない事故につながるおそれがあります。
- ⚠ **必要に応じアンカー等で固定してください。**
強風などで転倒するおそれがあります。
- ⚠ **組立時、手袋を着用する。**
製品は鉄製の為、部品の角部、端面で手を切るおそれがあります。
- ⚠ **平らな場所で組立て、設置する。**
開閉不具合のおそれがあります。
- ⚠ **上に乗ったり、もたれかからない。**
倒れてケガをするおそれがあります。
- ⚠ **ねじ止めはしっかり行う。**
ねじが緩んでいると部品が外れてケガをするおそれがあります。
- ⚠ **強風・地震等に備え、転倒防止に十分配慮する。**
特に安全が確認できない傾斜地、屋上、高所への設置はしないでください。
- ⚠ **扉の開閉は必ず取っ手を持ってゆっくり行う。**
取っ手以外を持って開閉するとケガ、破損のおそれがあります。
- ⚠ **屋根の雪等が落下するおそれのある場所に設置しない。**
思いがけない事故につながるおそれがあります。
- ⚠ **扉を開けたままで放置しない。**
子ども、動物が入り、破損・ケガにつながるおそれがあります。
- ⚠ **用途以外で使用しない。**
本体の変形・破損、ケガのおそれがあります。
- ⚠ **火気のそばに設置しない。**
内容物が燃えるおそれがあります。
- ⚠ **変形・破損等の状態で使用しない。**
ケガをするおそれがあります。
- ⚠ **積雪時には雪おろしが必要です。**
破損するおそれがあります。
- ⚠ **施工完了後は、開閉確認など不都合が無いか確認してください。**
思いがけない事故につながるおそれがあります。

■ 製品仕様 ■ 材質：スチール(溶融亜鉛めっき)

製品改良のため、仕様・外観は予告なしに変更することがありますので、ご了承ください。

お願い

製品に不都合な点がありましたら、
お手数でも弊社フリーダイヤルまで
ご連絡ください。
早急お取り替え等の対応をさせてい
たします。

●ご不明な点がございましたら下記フリーダイヤル、グリーンライフ
「お客様サービス係」までお問い合わせください。

フリーダイヤル
受付窓口 **0120-717152**

受付時間▶9:00~17:00(土日・祭日・夜間は留守番電話になります)



株式会社
GREEN LIFE
本社 新潟県三条市南四日町3-7-58
〒955-0852 TEL(0256)36-4001(代)
FAX(0256)36-4050

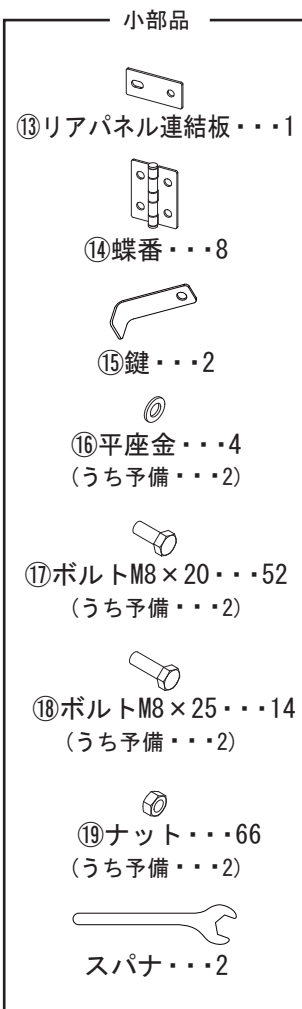
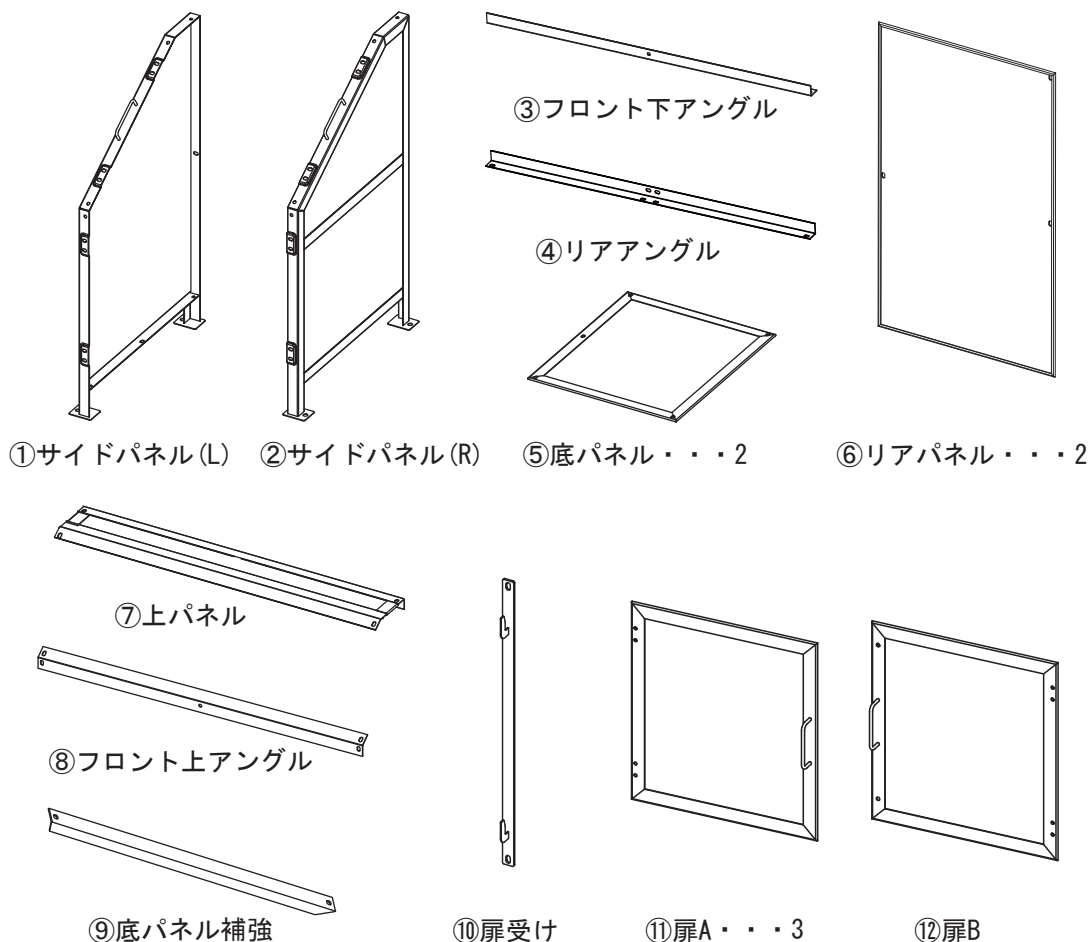
E-mail: niigata@greenlife-web.co.jp
URL: http://www.greenlife-web.co.jp

KDB-1200N 00

部品内容

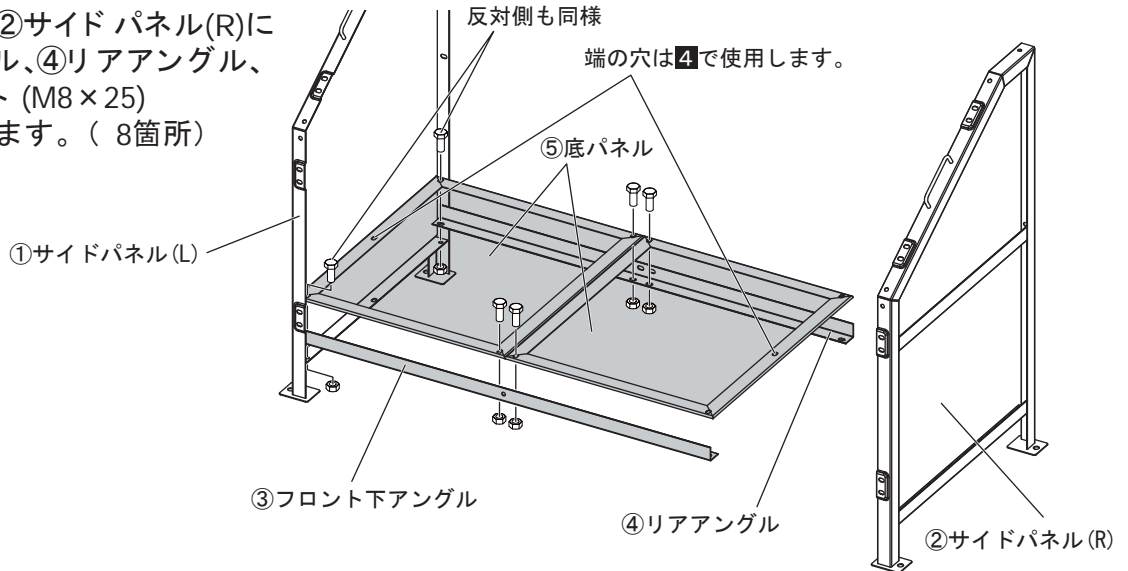
※組立ての際は、必ず手袋を着用してください。
※組立ておよび運搬は、2人以上で行ってください。

※イラストはKDB-1200Nです。



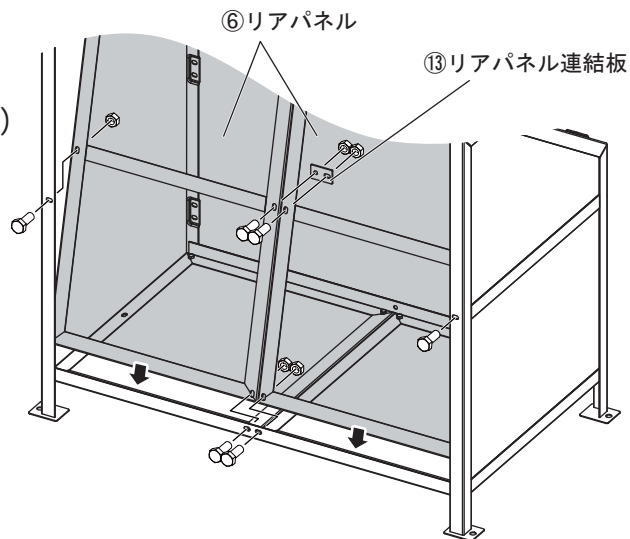
1 サイドパネルと底パネルの組付け

- ①サイドパネル(L)、②サイドパネル(R)に
- ③フロント下アングル、④リアアングル、
- ⑤底パネルを⑱ボルト (M8×25)
- ⑲ナットで仮止めします。(8箇所)



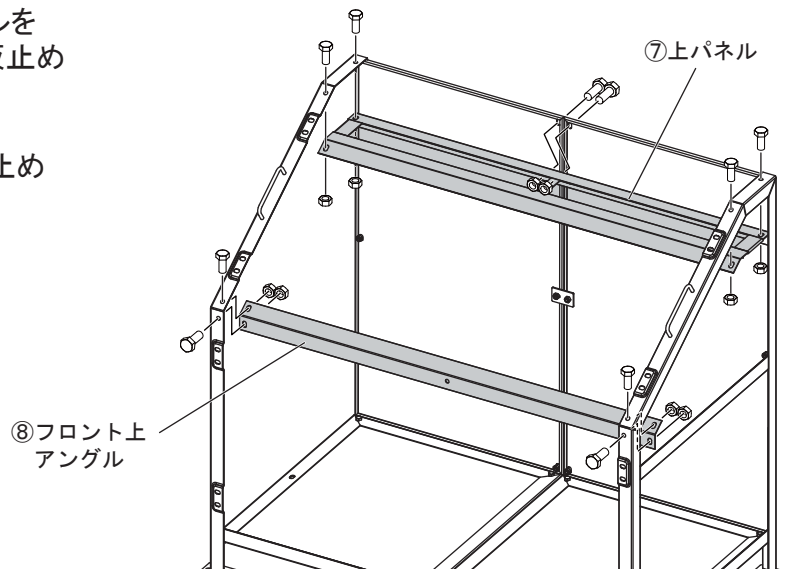
2 リアパネルとリアパネル連結板の組付け

- 1 : ⑤底パネルと④リアアングルの隙間に
- ⑥リアパネルを差し込むようにして
- 内側から組付け、⑰ボルト (M8×20)、
- ⑲ナットで仮止めします。(4箇所)
- 2 : ⑬リアパネル連結板を⑰ボルト (M8×20)
- ⑲ナットで仮止めします。(2箇所)



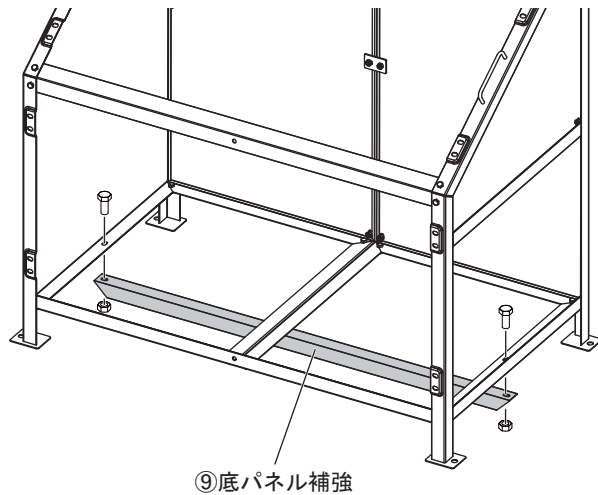
3 上パネルとフロント上アングルの組付け

- 1 : ⑦上パネル、⑧フロント上アングルを
- ⑰ボルト (M8×20)、⑲ナットで仮止め
- します。(8箇所)
- 2 : ⑦上パネル、⑥リアパネルを
- ⑰ボルト (M8×20)、⑲ナットで仮止め
- します。(2箇所)



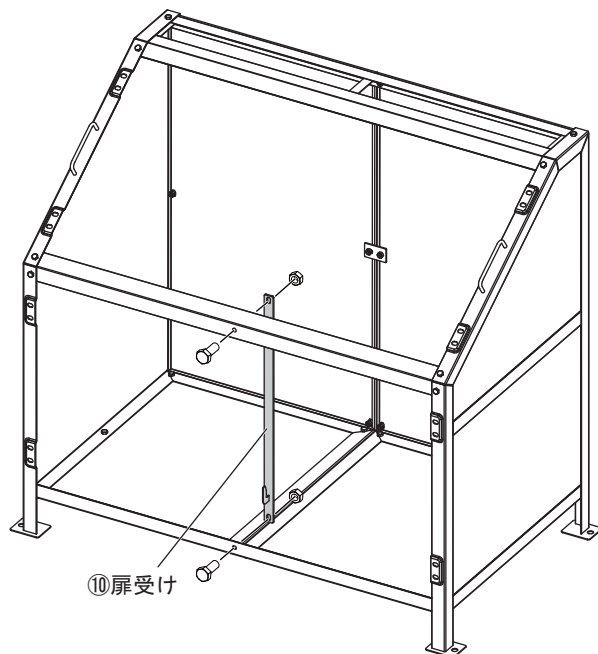
4 底パネル補強の組付け

- ⑨底パネル補強を⑩ボルト (M8×25)、
⑲ナットで仮止めします。(2箇所)



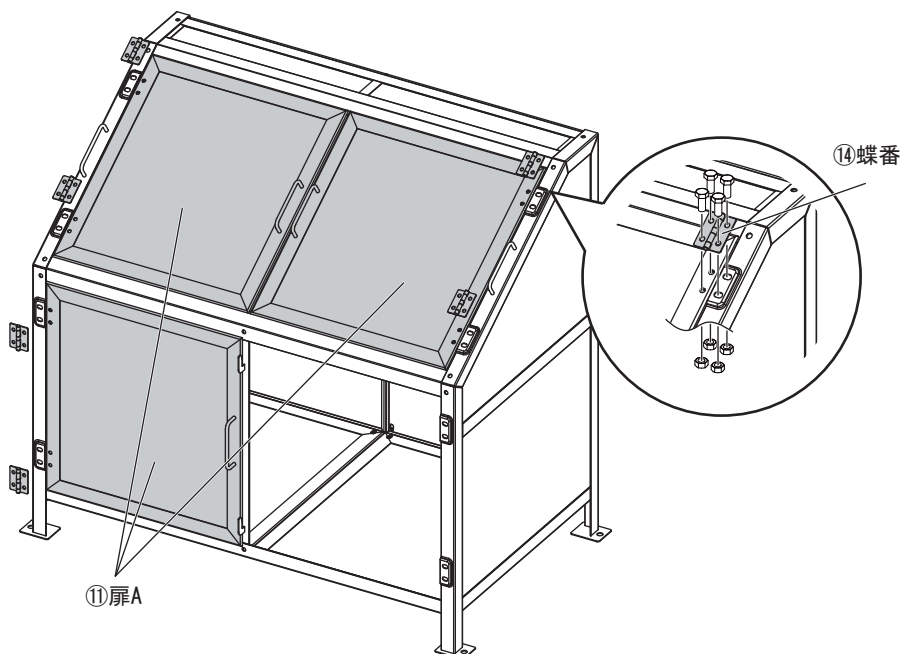
5 扉受けの組付け

- ⑩扉受けを⑰ボルト (M8×20)、
⑲ナットで仮止めします。(2箇所)



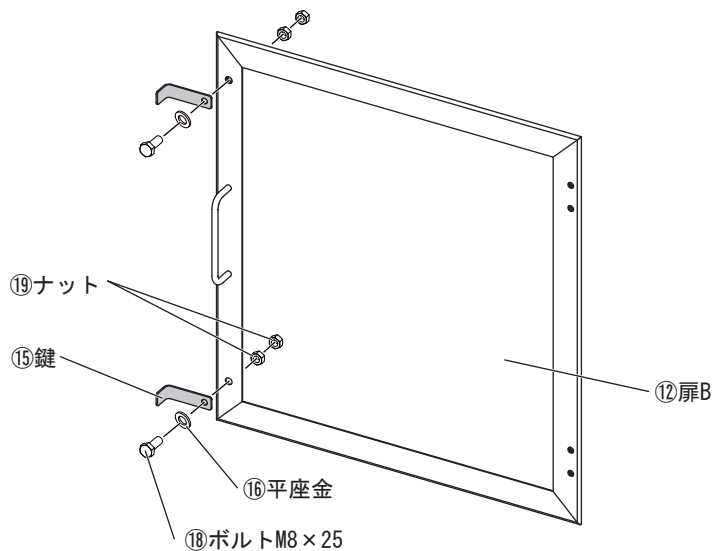
6 扉Aの組付け

- 1 : ⑭蝶番を⑪扉Aに
⑰ボルト (M8×20)、⑲ナット
で仮止めします。(12箇所)
2 : ⑪扉Aに仮止めした
⑭蝶番をサイドパネルに
⑰ボルト (M8×20)、
⑲ナットで仮止めします。
(12箇所)



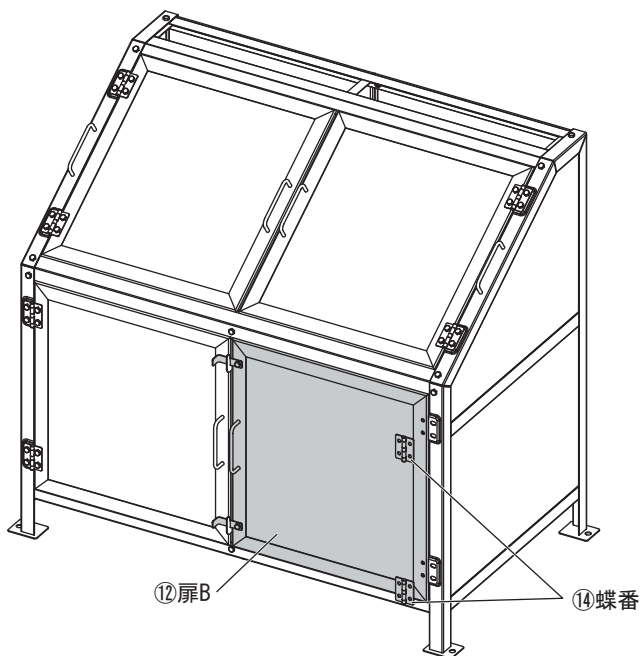
7 鍵の組付け

- 1 : ⑫扉Bに⑮鍵を⑱ボルト (M8×25)
⑯平座金、⑲ナットで仮止め
します。(2箇所)
- 2 : ⑮鍵が回転する程度に1つ目の
⑲ナットを締め付けます。
- 3 : 2つ目の⑲ナットを1つ目の
⑲ナットに締め付けます。



8 扉Bの組付け

- 1 : ⑭蝶番を⑫扉Bに⑰ボルト (M8×20)
⑲ナットで仮止めします。(4箇所)
- 2 : ⑫扉Bに仮止めした⑭蝶番を
サイドパネルに⑰ボルト (M8×20)
⑲ナットで仮止めします。(4箇所)



9 完成図

全てのボルト、ナットをしっかりと締め
つけて固定してください。

※必要に応じてアンカー止めを行って
ください。

⚠ 扉がうまく閉まらない場合
蝶番のボルトを緩め調整し
てください。

